

# **Informator o egzaminie potwierdzającym kwalifikacje zawodowe**

***Technik mechanik***

Centralna Komisja Egzaminacyjna  
Warszawa 2005

**Informator opracowała Centralna Komisja Egzaminacyjna w Warszawie  
we współpracy z Okręgową Komisją Egzaminacyjną w Jaworznie  
oraz Ministrem właściwym do spraw gospodarki**

**ISBN 83-7400-123-2**

## Wstęp

Centralna Komisja Egzaminacyjna poleca trzecią edycję informatorów o egzaminie potwierdzającym kwalifikacje zawodowe<sup>1</sup> skierowaną do absolwentów szkół ponadgimnazjalnych: techników i szkół policealnych.

Edycja obejmuje:

- 75 informatorów, opublikowanych w terminie do 31 sierpnia 2005 roku, dla zawodów, w których po raz pierwszy w roku 2006, odbędzie się egzamin dla absolwentów ww. typów szkół,
- 35 informatorów, dla pozostałych zawodów, przewidzianych do kształcenia na tym poziomie, które zostaną opublikowane w terminie do 31 grudnia 2005 roku.

Prezentowana publikacja składa się z 75 odrębnych, dla poszczególnych zawodów, opracowań (informatorów), w których opisano wymagania egzaminacyjne.

W każdym z informatorów omówiono:

- strukturę egzaminu, jego organizację i przebieg,
- wymagania, które należy spełnić żeby przystąpić do egzaminu i żeby zdać ten egzamin,
- materiał egzaminacyjny z zakresu danego zawodu – wiadomości i umiejętności, które będą sprawdzane i oceniane na egzaminie, w etapie pisemnym i praktycznym, ilustrując go przykładami zadań egzaminacyjnych wraz z kryteriami oceniania.

Informatory o egzaminie potwierdzającym kwalifikacje zawodowe kierujemy przede wszystkim do uczniów i nauczycieli szkół zawodowych, sądzymy jednak, że przedstawiony w nich syntetyczny materiał dotyczący sprawdzanych umiejętności stanowiących o kwalifikacjach zawodowych zainteresuje również innych czytelników, np.: przedstawicieli organów prowadzących szkoły i nadzorujących kształcenie, pracodawców i specjalistów ds. modelowania zawodów, kształcenia i doskonalenia zawodowego.

---

<sup>1</sup> Podstawą prawną przeprowadzenia zewnętrznego egzaminu potwierdzającego kwalifikacje zawodowe, zwanego również egzaminem zawodowym, jest:

- Rozporządzenie Ministra Edukacji Narodowej i Sportu z dnia 7 września 2004 r., w sprawie warunków i sposobu oceniania, klasyfikowania i promowania uczniów i słuchaczy oraz przeprowadzania sprawdzianów i egzaminów w szkołach publicznych (Dz. U. Nr 199, poz. 2046),
- Rozporządzenie Ministra Edukacji Narodowej i Sportu z dnia 8 maja 2004 r., w sprawie klasyfikacji zawodów szkolnictwa zawodowego (Dz. U. Nr 114, poz. 1195),
- Rozporządzenie Ministra Edukacji Narodowej i Sportu z dnia 29 marca 2005 r. zmieniające rozporządzenie w sprawie standardów wymagań będących podstawą przeprowadzania egzaminu potwierdzającego kwalifikacje zawodowe (Dz. U. Nr 66, poz. 580). Standardy, o których mowa w rozporządzeniu, stanowią oddzielny załącznik.
- Rozporządzenie Ministra Edukacji Narodowej z dnia 24 października 2005 r. zmieniające rozporządzenie w sprawie warunków i sposobu oceniania, klasyfikowania i promowania uczniów i słuchaczy oraz przeprowadzania sprawdzianów i egzaminów w szkołach publicznych (Dz. U. Nr 218, poz. 1840).



# SPIS TREŚCI

<b>1. OGÓLNE INFORMACJE O EGZAMINIE POTWIERDZAJĄCYM</b>	
<b>KWALIFIKACJE ZAWODOWE.....</b>	<b>6</b>
1.1. Struktura egzaminu oraz formy sprawdzania wiadomości i umiejętności z zakresu zawodu .....	7
1.2. Wiadomości i umiejętności sprawdzane na egzaminie .....	7
1.3. Wymagania, które trzeba spełnić, aby zdać egzamin.....	9
1.4. Wymagania, które trzeba spełnić, aby przystąpić do egzaminu.....	9
1.5. Szczegółowe informacje o egzaminie zawodowym.....	10
<b>2. ETAP PISEMNY EGZAMINU .....</b>	<b>11</b>
2.1. Organizacja i przebieg .....	11
2.2. Wymagania egzaminacyjne z przykładami zadań do części I.....	13
2.3. Wymagania egzaminacyjne z przykładami zadań do części II .....	27
2.4. Odpowiedzi do przykładowych zadań.....	31
<b>3. ETAP PRAKTYCZNY EGZAMINU .....</b>	<b>32</b>
3.1. Organizacja i przebieg.....	32
3.2. Wymagania egzaminacyjne i ogólne kryteria oceniania .....	33
3.3. Komentarz do standardu wymagań egzaminacyjnych .....	34
3.4. Przykład zadania praktycznego .....	36
3.4. Komentarz do rozwiązania zadania wraz z kryteriami oceniania .....	44
<b>4. ZAŁĄCZNIKI .....</b>	<b>46</b>
4.1. Standard wymagań egzaminacyjnych dla zawodu .....	46
4.2. Przykład karty odpowiedzi do etapu pisemnego .....	49
4.3. Lista zawodów, dla których opublikowano informatory w 2005 r.....	50

# **1. OGÓLNE INFORMACJE O EGZAMINIE POTWIERDZAJĄCYM KWALIFIKACJE ZAWODOWE**

**Egzamin potwierdzający kwalifikacje zawodowe jest formą oceny poziomu opanowania wiadomości i umiejętności z zakresu danego zawodu określonych w standardzie wymagań, ustalonym przez Ministra Edukacji Narodowej i Sportu.**

Egzamin ten, zwany również egzaminem zawodowym, jest egzaminem zewnętrznym. Umożliwia on uzyskanie porównywalnej i obiektywnej oceny poziomu osiągnięć zdającego poprzez zastosowanie jednolitych wymagań, kryteriów oceniania i zasad przeprowadzania egzaminu, opracowanych przez instytucje zewnętrzne, funkcjonujące niezależnie od systemu kształcenia.

Rolę instytucji zewnętrznych pełnią: Centralna Komisja Egzaminacyjna i osiem okręgowych komisji egzaminacyjnych powołanych przez Ministra Edukacji Narodowej w 1999 roku.

Na terenie swojej działalności (patrz - mapka na wewnętrznej stronie okładki) okręgowe komisje egzaminacyjne przygotowują, organizują i przeprowadzają zewnętrzne egzaminy zawodowe. Egzaminy oceniać będą zewnętrzni egzaminatorzy.

**Egzaminy zawodowe mogą zdawać absolwenci wszystkich typów szkół zawodowych ponadgimnazjalnych i policealnych, które kształcą w zawodach ujętych w klasyfikacji zawodów szkolnictwa zawodowego.**

Egzaminy zawodowe przeprowadzane są 2 razy w ciągu roku szkolnego. Harmonogram egzaminów ustala i ogłasza dyrektor Centralnej Komisji Egzaminacyjnej nie później niż na 4 miesiące przed terminem ich przeprowadzenia.

Dla absolwentów zasadniczych szkół zawodowych i szkół policealnych egzaminy przeprowadzane są od następnego tygodnia po zakończeniu zajęć dydaktyczno-wychowawczych, a dla absolwentów technikum i technikum uzupełniającego - od następnego tygodnia po zakończeniu egzaminu maturalnego.

Do egzaminu mogą przystąpić również absolwenci szkół zawodowych kształcących młodzież o specjalnych potrzebach edukacyjnych. Dla tej młodzieży, na podstawie opinii poradni psychologiczno-pedagogicznych lub orzeczeń lekarskich, czas egzaminu pisemnego może być wydłużony o 30 minut, a warunki i przebieg egzaminu będą dostosowane do jej potrzeb.

## **1.1. Struktura egzaminu oraz formy sprawdzania wiadomości i umiejętności z zakresu zawodu**

**Struktura egzaminu obejmuje dwa etapy: etap pisemny i etap praktyczny.**

Etap pisemny składa się z dwóch części. Podczas części I zdający będą rozwiązywać zadania sprawdzające wiadomości i umiejętności właściwe dla kwalifikacji w danym zawodzie, w części II – zadania sprawdzające wiadomości i umiejętności związane z zatrudnieniem i działalnością gospodarczą.

**Etap pisemny przeprowadzany jest w formie testu składającego się z zadań zamkniętych zawierających cztery odpowiedzi do wyboru, z których tylko jedna odpowiedź jest prawidłowa.**

W części I test zawiera 50 zadań, a w części II – 20 zadań.

Czas trwania etapu pisemnego dla wszystkich zawodów wynosi 120 minut.

Etap praktyczny sprawdza umiejętności rozwiązywania typowych problemów zawodowych o charakterze „łączenia teorii z praktyką”, właściwych dla zawodu, w zakresie wynikającym z zadania o treści ogólnej, ustalonym w standardzie wymagań egzaminacyjnych.

**Czas trwania etapu praktycznego nie może być krótszy niż 180 minut i dłuższy niż 240 minut.**

## **1.2. Wiadomości i umiejętności sprawdzane na egzaminie**

**Na egzaminie będą sprawdzane tylko te wiadomości i umiejętności, które zostały zapisane w standardzie wymagań egzaminacyjnych dla danego zawodu.**

Standardy wymagań egzaminacyjnych dla poszczególnych zawodów ustalone zostały rozporządzeniem Ministra Edukacji Narodowej i Sportu, z dnia 29 marca 2005 r., zmieniającym rozporządzenie w sprawie standardów wymagań będących podstawą przeprowadzenia egzaminu potwierdzającego kwalifikacje zawodowe (Dz. U. Nr 66, poz. 580). Teksty standardów wymagań egzaminacyjnych dla poszczególnych zawodów zostały zamieszczone w oddzielnie opublikowanym załączniku do w/w rozporządzenia.

Struktura standardu wymagań egzaminacyjnych dla zawodu odpowiada strukturze egzaminu. Oznacza to, że zawarte w standardzie umiejętności sprawdzane na egzaminie, ustalono odrębnie dla obu etapów egzaminu.

Umiejętności zapisane w standardzie, sprawdzane w etapie pisemnym, są przyporządkowane do określonych obszarów wymagań.

**Umiejętności sprawdzane w części pierwszej ujęto w trzech obszarach wymagań:**

- czytanie ze zrozumieniem informacji przedstawionych w formie opisów, instrukcji, rysunków, szkiców, wykresów, dokumentacji technicznych i technologicznych,
- przetwarzanie danych liczbowych i operacyjnych,
- bezpieczne wykonywanie zadań zawodowych zgodnie z przepisami bezpieczeństwa i higieny pracy, ochrony przeciwpożarowej oraz ochrony środowiska.

**Umiejętności sprawdzane w części drugiej ujęto w dwóch obszarach wymagań:**

- czytanie ze zrozumieniem informacji przedstawionych w formie opisów, instrukcji, tabel, wykresów,
- przetwarzanie danych liczbowych i operacyjnych.

W etapie praktycznym egzaminu sprawdzane umiejętności są związane z zadaniem o treści ogólnej. Z zadaniem ogólnym związane są odpowiednie układy umiejętności. Zakres egzaminu w tym etapie obejmuje w zależności od zawodu i jego specyfiki

- opracowanie projektu realizacji określonych prac  
lub
- opracowanie projektu realizacji i wykonanie określonych prac.

Standard wymagań egzaminacyjnych dla zawodu stanowi podstawę do przygotowania zadań egzaminacyjnych dla obu etapów egzaminu. Oznacza to, że zadania egzaminacyjne będą sprawdzały tylko te umiejętności, które zapisane są w standardzie wymagań egzaminacyjnych dla danego zawodu. Rodzaj zadań egzaminacyjnych sprawdzających umiejętności przyporządkowane do danego obszaru wymagań w etapie pisemnym będzie wiązał się ściśle z tym obszarem, a w etapie praktycznym - z zadaniem o treści ogólnej.

Umiejętności ujęte w standardzie wymagań egzaminacyjnych dla zawodu, dla obu etapów egzaminu, będą omówione wraz z przykładami zadań w rozdziałach 2. i 3. informatora.

**Każdy zdający powinien zapoznać się ze standardem wymagań egzaminacyjnych dla zawodu, w którym chce potwierdzić kwalifikacje zawodowe. Standard zamieszczony jest w rozdziale 4 niniejszego informatora.**



### **1.3. Wymagania, które trzeba spełnić, aby zdać egzamin**

Przyjęto, że w etapie pisemnym zdający może otrzymać za każde prawidłowo rozwiązane zadanie 1 punkt.

Zdający zda ten etap egzaminu, jeśli uzyska:

- z części I – co najmniej 50% punktów możliwych do uzyskania,
- z części II – co najmniej 30% punktów możliwych do uzyskania.

W etapie praktycznym, w zależności od zakresu egzaminu sformułowanego w zadaniu o treści ogólnej oceniany będzie projekt realizacji określonych prac lub projekt realizacji określonych prac oraz efekt wykonanych prac zgodnie z ustalonymi kryteriami oceniania przyjętymi dla danego zadania. Spełnienie ustalonych dla zadania kryteriów wykonania, pozwoli na uzyskanie maksymalnej liczby punktów.

Zdający zda ten etap egzaminu, jeśli uzyska co najmniej 75% punktów możliwych do uzyskania.

**Zdający zda egzamin zawodowy, jeśli spełni wymagania ustalone dla obu etapów egzaminu.**

Zdający, który zdał egzamin, otrzymuje dyplom potwierdzający kwalifikacje zawodowe w danym zawodzie.

*UWAGA!*

*Informacje o wynikach egzaminu zdający uzyska od dyrektora szkoły, do której uczęszczał.*

### **1.4. Wymagania, które trzeba spełnić, aby przystąpić do egzaminu**

Zdający powinien:

1. Ukończyć szkołę i otrzymać świadectwo ukończenia szkoły.
2. Złożyć pisemną deklarację przystąpienia do egzaminu zawodowego do dyrektora swojej szkoły, nie później niż do dnia 20 grudnia roku szkolnego, w którym zamierza przystąpić do egzaminu zawodowego w sesji letniej, bezpośrednio po ukończeniu szkoły oraz nie

później niż do dnia 20 września roku szkolnego, w którym zamierza przystąpić do egzaminu zawodowego w sesji zimowej.

3. Zgłosić się na egzamin w terminie i miejscu wyznaczonym przez okręgową komisję egzaminacyjną z dokumentem potwierdzającym tożsamość (ze zdjęciem i z numerem PESEL).

**Zdający o specjalnych potrzebach edukacyjnych powinien dodatkowo przedłożyć opinię lub orzeczenie wskazujące na dostosowanie warunków i formy przeprowadzania egzaminu do jego indywidualnych potrzeb.**

*UWAGA!*

*Informacje o terminie i miejscu egzaminu może przekazać zdającym dyrektor szkoły lub dyrektor okręgowej komisji egzaminacyjnej.*

*W zależności od specyfiki zawodu, w którym przeprowadzony będzie egzamin zawodowy, okręgowa komisja egzaminacyjna może wezwać zdającego na szkolenie w zakresie bezpieczeństwa i higieny pracy związane z wykonywaniem zadania egzaminacyjnego na określonych stanowiskach egzaminacyjnych. Szkolenie powinno być zorganizowane nie wcześniej niż na dwa tygodnie przed terminem egzaminu.*

## **1.5. Szczegółowe informacje o egzaminie zawodowym**

Szczegółowych informacji o egzaminie zawodowym oraz wyjaśnień dotyczących, między innymi, możliwości:

- powtórnego zdawania egzaminu zawodowego przez osoby, które nie zdały egzaminu,
  - przystąpienia do egzaminu w terminie innym niż bezpośrednio po ukończeniu szkoły,
  - udostępniania informacji na temat wyniku egzaminu,
  - otrzymania dyplomu potwierdzającego kwalifikacje zawodowe,
- udziela dyrektor szkoły i okręgowa komisja egzaminacyjna.

## **2. ETAP PISEMNY EGZAMINU**

### **2.1. Organizacja i przebieg**

Etap pisemny egzaminu będzie zorganizowany w szkole, do której uczęszczałeś. W uzasadnionych przypadkach, w szczególności gdy liczba zdających w danej szkole jest mniejsza niż 25 osób, dyrektor komisji okręgowej może wskazać Ci inną szkołę albo placówkę kształcenia praktycznego lub ustawicznego, zwane dalej „placówkami”, w której przystąpisz do etapu pisemnego egzaminu zawodowego.

**W dniu egzaminu powinieneś zgłosić się w szkole/placówce na 30 minut przed godziną jego rozpoczęcia. Powinieneś posiadać dokument potwierdzający Twoją tożsamość i numer ewidencyjny PESEL.**

Przed wejściem do sali egzaminacyjnej będziesz poproszony o potwierdzenie gotowości przystąpienia do etapu pisemnego egzaminu.

Słuchaj uważnie informacji przewodniczącego zespołu nadzorującego, który będzie omawiał regulamin przebiegu egzaminu.

**Po zajęciu miejsca w sali egzaminacyjnej otrzymasz arkusz egzaminacyjny i KARTĘ ODPOWIEDZI.**

Arkusz egzaminacyjny zawiera:

- stronę tytułową z nazwą i symbolem cyfrowym zawodu, w którym odbywa się etap pisemny egzaminu oraz „Instrukcję dla zdającego” (w instrukcji znajdują się dane o liczbie stron arkusza egzaminacyjnego, wskazania dotyczące rozwiązywania zadań, zaznaczania odpowiedzi i sposobu poprawiania odpowiedzi w KARCIE ODPOWIEDZI),
- test 70 zadań wielokrotnego wyboru, w tym 50 zadań w części I ponumerowanych od 1 do 50 oraz 20 zadań w części II ponumerowanych od 51 do 70.

KARTA ODPOWIEDZI stanowi jedną stronę. Znajdują się na niej:

- symbol cyfrowy zawodu i oznaczenie wersji arkusza egzaminacyjnego,
- miejsce na wpisanie Twojego numeru ewidencyjnego PESEL i zakodowanie go,
- miejsce na wpisanie Twojej daty urodzenia,
- tabele z numerami zadań odpowiadających części I oraz części II arkusza egzaminacyjnego z układem krater A, B, C, D do zaznaczania odpowiedzi,
- miejsce na naklejkę z kodem ośrodka egzaminacyjnego.

**Przeczytaj uważnie „Instrukcję dla zdającego” w arkuszu egzaminacyjnym i sprawdź, czy Twój arkusz jest kompletny i nie ma w nim braków. Wykonaj polecenia zgodnie z „Instrukcją dla zdającego”.**

Czas trwania etapu pisemnego egzaminu wynosi 120 minut (2 godziny zegarowe).

*UWAGA: Jeśli jesteś egzaminowanym o potwierdzonych specjalnych potrzebach edukacyjnych, to masz prawo do wydłużonego o 30 minut czasu trwania etapu pisemnego egzaminu zawodowego. Przewodniczący szkolnego zespołu egzaminacyjnego wskaże Ci miejsce na sali egzaminacyjnej i dopilnuje, abyś mógł zdawać egzamin w ustalonym dla Ciebie czasie.*

Kolejność rozwiązywania zadań jest dowolna. Dobrze jednak będzie, jeśli rozplanujesz sobie czas egzaminu. Na rozwiązanie zadań z części I arkusza powinieneś przeznaczyć około 80 minut, na rozwiązanie zadań z części II - około 30 minut. Pozostałe 10 minut powinieneś wykorzystać na sprawdzenie, czy prawidłowo zaznaczyłeś odpowiedzi do poszczególnych zadań w KARCIE ODPOWIEDZI.

Pamiętaj! Pracuj samodzielnie!

Przystępując do rozwiązywania każdego zadania powinieneś:

- uważnie przeczytać całe zadanie,
- przeanalizować rysunki, tabele, itp. oraz treść poleceń,
- dobrze zastanowić się nad wyborem prawidłowej odpowiedzi,
- starannie zaznaczyć wybraną odpowiedź w KARCIE ODPOWIEDZI zgodnie z instrukcją w arkuszu egzaminacyjnym.

**Po zakończeniu rozwiązywania zadań, sprawdź w KARCIE ODPOWIEDZI, czy dla wszystkich zadań zaznaczyłeś odpowiedzi.**

Przewodniczący ogłosi koniec egzaminu i poinformuje, w jaki sposób będziesz mógł oddać swoją KARTĘ ODPOWIEDZI. Arkusz egzaminacyjny możesz zatrzymać dla siebie.

Jeśli wcześniej zakończysz rozwiązywanie zadań, zgłoś przez podniesienie ręki gotowość do oddania KARTY ODPOWIEDZI.

## 2.2. Wymagania egzaminacyjne z przykładami zadań do części I

Zakres wiadomości i umiejętności właściwych dla kwalifikacji w zawodzie

Absolwent powinien umieć:

1. Czytać ze zrozumieniem informacje przedstawione w formie opisów, instrukcji, rysunków, szkiców, wykresów, dokumentacji technicznych i technologicznych, a w szczególności:

1.1. Rozróżniać informacje zawarte w dokumentacjach technicznych elementów i zespołów elementów oraz obiektów mechanicznych, czyli:

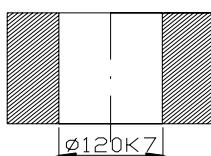
- rozróżniać informacje zawarte w dokumentacjach technicznych elementów i zespołów elementów, np.: rodzaje pasowań na podstawie zapisu symbolowego, położenie pola tolerancji na podstawie norm układu tolerancji i pasowań,
- rozróżniać informacje zawarte w dokumentacjach technicznych zespołów mechanicznych oraz obiektów mechanicznych, np.: rodzaje dokumentacji konstrukcyjnej i technologicznej wytwarzania maszyn i urządzeń mechanicznych.

### Przykładowe zadanie 1.

Na WMP (współrzędnościowej maszynie pomiarowej) zmierzono dla czterech tulei średnicę wewnętrzną ( $\phi$  120K7). Która tuleja jest wykonana **niezgodnie** z wymaganą tolerancją, jeżeli uzyskano następujące wyniki pomiarów

- A.  $\phi$  120,012
- B.  $\phi$  119,975
- C.  $\phi$  120,010
- D.  $\phi$  119,998

rysunek; przekrój tulei ze średnicą wew.  $\phi$  120K7



Odchyłki wybranych otworów i wałków wg PN-91/M-02105

Przedział wymiarów nominalnych D [mm]		Odchyłki	Pole tolerancji otworów i wałków				
			H7	K7	N7	k7	h7
powyżej	do		Wartości odchyłek w mikrometrach [ $\mu\text{m}$ ]				
80	120	ES / es EI / ei	+35 0	+10 -25	-10 -45	+38 +3	0 -35

**1.2. Rozpoznawać typowe połączenia spoczynkowe i ruchowe, ich konstrukcje, działanie oraz zastosowanie,**

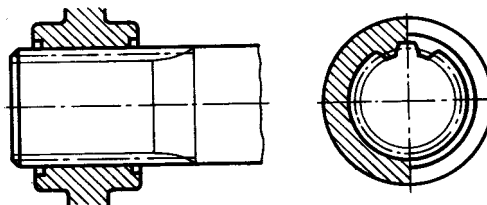
czyli:

- rozpoznawać typowe połączenia spoczynkowe i ruchowe, np.: połączenia nitowe, spawane, kształtowe, gwintowe, wciskowe, podatne i rurowe,
- rozpoznawać działanie typowych połączeń spoczynkowych i ruchowych na podstawie dokumentacji konstrukcyjnej,
- wskazywać zastosowanie typowych połączeń spoczynkowych i ruchowych, np.: połączeń nitowanych, spawanych, kształtowych, wciskowych, gwintowych, podatnych i rurowych.

**Przykładowe zadanie 2.**

Przedstawione na rysunku połączenie jest połączeniem

- A. kłowym.
- B. wielowypustowym.
- C. kołkowym.
- D. gwintowym.



**1.3. Klasyfikować i charakteryzować materiały stosowane w budowie maszyn,**

czyli:

- klasyfikować materiały stosowane w budowie maszyn, np.: rodzaje materiałów na podstawie oznaczeń i symboli,
- klasyfikować materiały stosowane w budowie maszyn na podstawie dokumentacji konstrukcyjnej i norm,
- charakteryzować materiały stosowane do budowy maszyn pod względem konstrukcyjnym i technologicznym.

**Przykładowe zadanie 3.**

W przedstawionej poniżej fragmencie tabelki rysunku złożeniowego wynika, że na wykonanie pokrywy  $\phi 805 \times 40$  należy zamówić stal

Ilość	Nazwa elementu	Poz.	Materiał	Nr normy rysunku	Nor. wymiarowa Nor. war. techn.	jedn. Masa w kg	całk. Masa w kg	Uwagi
1	Pokrywa $\phi 805 \times 40$	1	35T	rys. 97-004/0- 01-2	PN-93/ H-84019	141	141	

- A. o specjalnej odporności na zużycie cierne.
- B. węglową konstrukcyjną wyższej jakości ogólnego przeznaczenia.
- C. stal węglowa do ulepszania cieplnego.
- D. żaroodporną.

**1.4. Rozpoznawać procesy technologiczne wytwarzania elementów, zespołów elementów i obiektów mechanicznych,**

czyli:

- rozpoznawać procesy technologiczne wytwarzania elementów, np.: rodzaje procesów technologicznych na podstawie dokumentacji technologicznej,
- rozpoznawać procesy technologiczne wytwarzania zespołów, elementów i obiektów mechanicznych, np.: rodzaje procesów montażu, demontażu, obróbki i wykonywania połączeń.

**Przykładowe zadanie 4.**

Do metod obwiedniowych nacinania uzębień **nie należy**

- A. kształtowa.
- B. struganie.
- C. dłutowanie.
- D. frezowanie.

**1.5. Rozróżniać rodzaje obróbki mechanicznej oraz maszyny i urządzenia stosowane w procesach obróbki mechanicznej materiałów,**

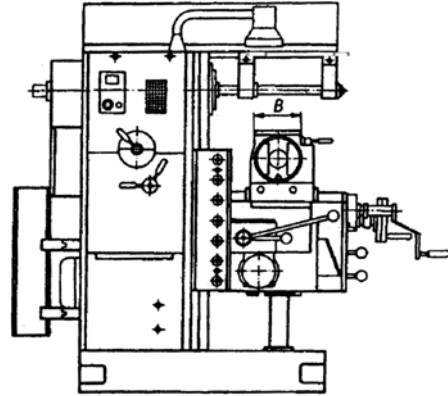
czyli:

- rozróżniać rodzaje obróbki mechanicznej wiórowej i bezwiórowej stosowanych w procesach obróbki materiałów, np.: wiercenie, toczenie, frezowanie, wytaczanie, struganie, szlifowanie, tłoczenie, kucie, walcowanie, obróbki erozyjne,
- rozpoznawać obrabiarki, maszyny i urządzenia technologiczne stosowane w procesach obróbki mechanicznej materiałów.

**Przykładowe zadanie 5.**

Na rysunku przedstawiono

- A. tokarkę karuzelową.
- B. dłutownicę Maaga.
- C. frezarkę poziomą.
- D. wiertarko-frezarkę.



**1.6. Rozpoznawać budowę, zasady działania oraz zastosowanie obiektów mechanicznych,**

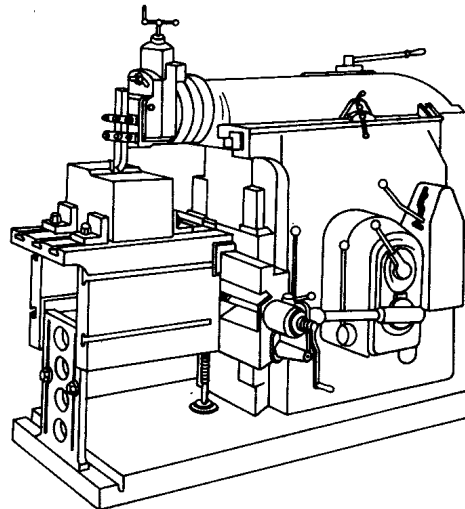
czyli:

- rozpoznawać budowę obiektów mechanicznych na podstawie dokumentacji rysunkowej oraz elementy, podzespoły i zespoły wchodzące w skład obiektu mechanicznego,
- rozpoznawać zasady działania mechanizmów i obiektów mechanicznych oraz ich zastosowanie w budowie maszyn i urządzeń na podstawie dokumentacji.

**Przykładowe zadanie 6.**

Na rysunku przedstawiono

- A. strugarkę wzdłużną.
- B. strugarkę poprzeczną.
- C. strugarkę pionową.
- D. frezarkę pionową.



**1.7. Określać przyczyny i rodzaje korozji elementów konstrukcyjnych,**

czyli:

- określać przyczyny korozji elementów konstrukcyjnych, np.: chemiczne oddziaływanie środowiska,
- określać rodzaje korozji elementów konstrukcyjnych, np.: elektromechaniczna, chemiczna, lokalna, ogólna, z depolaryzacją wodorową, z depolaryzacją tlenową, atmosferyczna, galwaniczna, naprężeniowa, zmęczeniowa, cierna, kawitacyjna, szczelinowa, kontaktowa, selektywna, wżerowa, wysokotemperaturowa (gazowa), kwasowa, siarczanowa.



**Przykładowe zadanie 7.**

Korozja wżerowa występuje szczególnie w środowisku

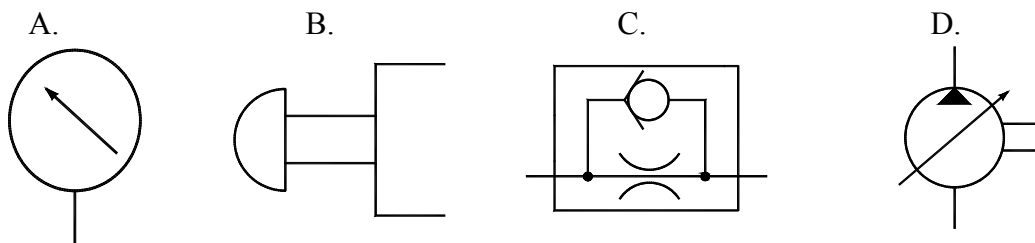
- A. siarkowodorowym.
- B. wodorowym.
- C. tlenowym.
- D. chlorkowym.

**1.8. Rozróżniać elementy układów hydraulicznych i pneumatycznych,**  
czyli:

- rozróżniać i rozpoznawać elementy układów hydraulicznych na podstawie oznaczeń i symboli graficznych,
- rozróżniać i rozpoznawać elementy układów pneumatycznych na podstawie oznaczeń i symboli graficznych.

**Przykładowe zadanie 8.**

Który z symboli przedstawia przyrząd do pomiaru ciśnienia?



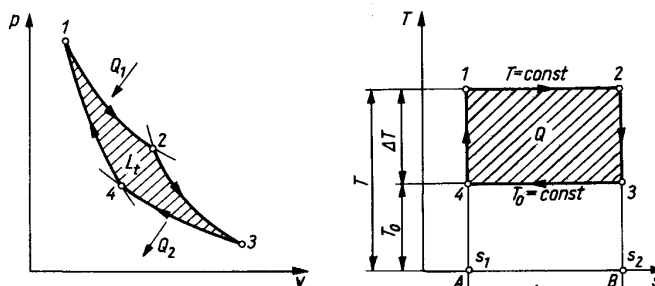
**1.9. Interpretować procesy energetyczne zachodzące w maszynach cieplnych,**  
czyli:

- interpretować procesy energetyczne zachodzące w maszynach cieplnych, np.: charakteryzować rodzaje energii, ich źródła i procesy przetwarzania,
- charakteryzować procesy przetwarzania lub przekazywania energii w maszynach, np.: interpretować wykresy przemian.

**Przykładowe zadanie 9.**

W skład obiegu przedstawionego na wykresach wchodzi następujące przemiany

- A. izotermiczna i adiabatyczna.
- B. izotermiczna i izochoryczna.
- C. izotermiczna i izobaryczna.
- D. izobaryczna i izochoryczna.



**1.10. Rozpoznawać środki transportu, zasady ich działania oraz zastosowanie, czyli:**

- rozpoznawać środki transportu wewnątrzzakładowego oraz ich elementy konstrukcyjne, np.: rodzaje cięgien, urządzeń chwytających, kół łańcuchowych, bębnow, urządzeń zabezpieczających, kół jezdnych, dźwigników, ciągników, wózków, mechanizmów dźwignic, przenośników,
- wskazywać zastosowanie i przeznaczenie środków transportu wewnątrzzakładowego, np.: suwnic, wózków, dźwignic, przenośników.

**Przykładowe zadanie 10.**

Który sposób transportu tokarki rewolwerowej wewnątrz zakładu na miejsce zainstalowania **nie może** być zastosowany?

- A. Suwnica, do której zawieszona jest maszyna.
- B. Przetaczanie na rolkach.
- C. Specjalna platforma.
- D. Wózek, na którym maszyna spoczywa na rolkach.

**2. Przetwarzać dane liczbowe i operacyjne, a w szczególności:**

**2.1. Stosować prawa i metody statyki do analizowania płaskich i przestrzennych układów sił,**

czyli:

- stosować prawa statyki do analizowania płaskich układów sił, np.: składać siły metodą równoległoboku oraz wieloboku, rozkładać dowolne siły na ich składowe, rozróżniać układy sił będących w równowadze, wyznaczać warunki równowagi sił z uwzględnieniem sił tarcia,
- stosować prawa statyki do analizowania i ustalania warunków równowagi ciał i obiektów, na które działa dowolny przestrzenny zewnętrzny układ sił.

**Przykładowe zadanie 11.**

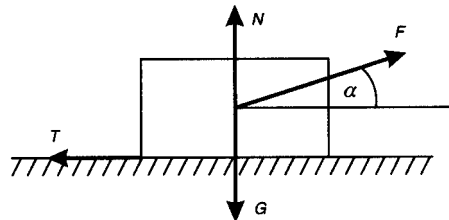
Największa wartość siły  $F$ , wyznaczona z warunku równowagi, dla której ciało pozostaje w spoczynku wynosi

A. 
$$F = \frac{G \cdot \mu}{\cos \alpha - \mu \cdot \sin \alpha}$$

B. 
$$F = \frac{G \cdot \mu}{\cos \alpha + \mu \cdot \sin \alpha}$$

C. 
$$F = G \cdot (\cos \alpha - \mu \cdot \sin \alpha)$$

D. 
$$F = G \cdot (\cos \alpha + \mu \cdot \sin \alpha)$$



**2.2. Wykonywać proste obliczenia wytrzymałościowe,**  
czyli:

- wykonywać proste obliczenia np.: naprężeń normalnych, stycznych, nacisków powierzchniowych,
- obliczać naprężenia dla prostych przypadków obciążeń i odkształceń,
- obliczać obciążenie części maszyn na podstawie warunków wytrzymałości, sztywności oraz dobierać na ich podstawie znormalizowane wymiary elementów i części maszyn.

**Przykładowe zadanie 12.**

Naprężenie normalne w pręcie o przekroju poprzecznym  $S = 10^{-3} \text{ m}^2$  rozciągany siłą  $F = 5 \cdot 10^3 \text{ N}$  wynosi

A. 0,5 MPa

B. 5 MPa

C. 15 MPa

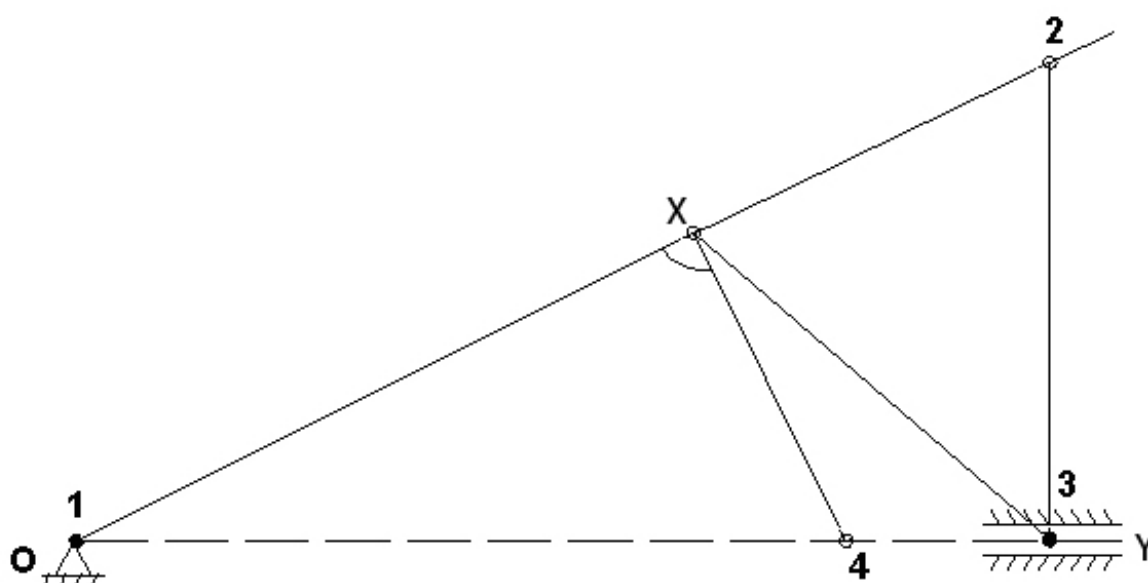
D. 50 MPa

**2.3. Przeprowadzać analizę ruchu postępowego, obrotowego i złożonego ciał sztywnych na podstawie praw i zasad kinematyki i dynamiki i interpretować jej wyniki, czyli:**

- przeprowadzać analizę ruchu postępowego ciał sztywnych korzystając z praw i zasad kinematyki i dynamiki oraz interpretować jej wyniki, np.: wyznaczać parametry kinematyczne ruchu postępowego metodą analityczną i wykreślną,
- przeprowadzać analizę ruchu obrotowego i złożonego ciał sztywnych korzystając z praw i zasad kinematyki i dynamiki oraz interpretować jej wyniki, np.: rozkładać ruch płaski na ruch obrotowy i postępowy,
- przeprowadzać analizę ruchu postępowego, obrotowego i złożonego ciał sztywnych korzystając z praw i zasad kinematyki i dynamiki oraz interpretować jej wyniki, np.: wykonywać plany prędkości i przyspieszeń członów mechanizmów.

**Przykładowe zadanie 13.**

Na rysunku przedstawiono schemat mechanizmu korbowo-wodzikowego. Chwilowy środek obrotu dla punktów X i Y tego mechanizmu znajduje się w punkcie



- A. 1
- B. 2
- C. 3
- D. 4

**2.4. Przeprowadzać analizę teoretycznych i rzeczywistych obiegów gazowych w maszynach cieplnych na podstawie zasad i praw termodynamiki i interpretować jej wyniki,**

czyli:

- przeprowadzać analizę teoretycznych i rzeczywistych obiegów gazowych w maszynach cieplnych korzystając z zasad i praw termodynamiki, np.: analizować obiegi cieplne, rozpoznawać różnice wynikające z obiegów teoretycznych i rzeczywistych,
- interpretować wyniki teoretycznych i rzeczywistych obiegów gazowych w maszynach cieplnych, np.: porównywać obiegi cieplne, interpretować wykresy obiegów korzystając z zasad i praw termodynamiki.

**Przykładowe zadanie 14.**

Do maszyn cieplnych **nie zaliczamy**

- A. silników spalinowych.
- B. turbin parowych.
- C. silników odrzutowych.
- D. sprężarek tłokowych.

**2.5. Analizować pracę maszyn hydraulicznych na podstawie zasad i praw hydromechaniki i interpretować jej wyniki,**

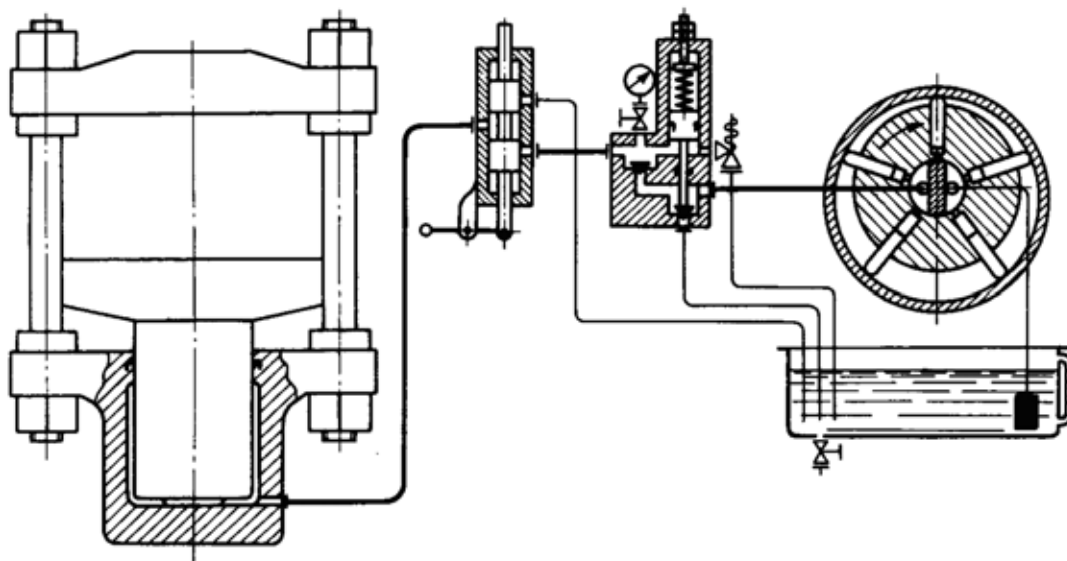
czyli:

- analizować pracę maszyn hydraulicznych, np.: wskazywać prawa, na których oparte jest działanie maszyn hydraulicznych,
- wskazywać zasady pracy maszyn hydraulicznych, np.: działanie maszyn i urządzeń hydraulicznych na podstawie schematów ideowych.

**Przykładowe zadanie 15.**

Zasada działania przedstawionej na rysunku prasy hydraulicznej oparta jest na

- A. prawie o równomiernym rozchodzeniu się ciśnienia cieczy.
- B. zasadzie równowagi cieczy w naczyniach połączonych.
- C. prawie o wyporze hydrostatycznym.
- D. prawie zachowania energii przepływu cieczy.



**2.6. Dobierać narzędzia, oprzyrządowanie i maszyny do obróbki mechanicznej, czyli:**

- dobierać narzędzia do obróbki mechanicznej, np.: dobrać narzędzie do rodzaju obróbki (wiórowej i bezwiórowej),
- dobierać oprzyrządowanie technologiczne, np.: dobierać uchwyty i przyrządy obróbkowe do ustalania i mocowania przedmiotów obrabianych i narzędzi obróbkowych,
- dobierać maszyny do obróbki mechanicznej (wiórowej i bezwiórowej), np.: dobierać obrabiarki do operacji technologicznych wykonywanych w różnych technikach wytwarzania.

**Przykładowe zadanie 16.**

Wskaż, jaki frez należy dobrać do frezowania rowka zamkniętego na wpust pryzmatyczny?

- A. Walcowy.
- B. Krążkowy.
- C. Palcowy.
- D. Tarczowy.

**2.7. Wskazywać sposoby zabezpieczeń antykorozyjnych elementów konstrukcyjnych, czyli:**

- wskazywać metody przygotowania powierzchni elementów konstrukcyjnych przed nałożeniem powłoki ochronnej, np.: przygotowanie powierzchni przed nałożeniem lakierniczej powłoki ochronnej,
- dobierać powłoki ochronne, np.: rodzaje powłok antykorozyjnych do określonych gatunków materiałów konstrukcyjnych,
- wskazywać sposoby zabezpieczeń antykorozyjnych elementów konstrukcyjnych, np.: elektrochemiczna ochrona katodowa i protektorowa, metaliczne i niemetaliczne powłoki ochronne, dyfuzyjne ulepszanie powierzchni metali, stosowanie inhibitorów.

**Przykładowe zadanie 17.**

Elektrochemiczną ochronę elementów konstrukcji uzyskuje się wykonując

- A. polaryzację katodową.
- B. oksydowanie (czernienie).
- C. powłoki galwaniczne.
- D. powłoki lakiernicze.

**2.8. Sporządzać harmonogramy prac związanych z obróbką mechaniczną materiałów, szacować pracochłonność oraz koszty zużycia materiałów, czyli:**

- sporządzać harmonogramy prac związanych z obróbką mechaniczną oraz przeprowadzaniem remontów i napraw, np.: planować czynności konserwacyjno-naprawcze, ustalać harmonogramy oraz zakres napraw głównych, średnich i bieżących,
- szacować koszty pracy, np.: pracowników, maszyn technologicznych, remontów i napraw oraz zużycia materiałów.

**Przykładowe zadanie 18.**

Oblicz całkowity koszt naprawy tokarki zakładając, że jej czas pracy wynosi 6 godzin, koszt zużytych materiałów 700 zł, a koszt roboczogodziny 80 zł.

- A. 480 zł
- B. 780 zł
- C. 700 zł
- D. 1180 zł

**3. Bezpiecznie wykonywać zadania zawodowe zgodnie z przepisami bezpieczeństwa i higieny pracy, ochrony przeciwpożarowej oraz ochrony środowiska:**

**3.1. Wskazywać zagrożenia dla zdrowia i życia występujące podczas wykonywania prac związanych z eksploatacją maszyn i urządzeń mechanicznych, czyli:**

- wskazywać zagrożenia zdrowia i życia występujące podczas prac na obrabiarkach, np.: przewidywać i przeciwdziałać zagrożeniom,
- dobierać środki ochrony osobistej odpowiednie do stanowiska pracy, np.: na stanowisku ślusarskim, kowalskim, spawalniczym.

**Przykładowe zadanie 19.**

Który znak zakazuje uruchamiania maszyny?





**3.2. Stosować przepisy bezpieczeństwa i higieny pracy, ochrony przeciwpożarowej i ochrony środowiska obowiązujące w pracach związanych z obsługą maszyn i urządzeń mechanicznych,**

czyli:

- stosować przepisy bezpieczeństwa i higieny pracy, np. podczas prac wykonywanych na obrabiarkach skrawających,
- stosować przepisy ochrony przeciwpożarowej, np.: identyfikować oznaczenia i znaki ostrzegawcze na stanowiskach pracy, przestrzegać przepisów dotyczących zachowania ludzi w przypadku zagrożeń,
- stosować przepisy ochrony środowiska, np.: przestrzegać przepisów ochrony środowiska związanych z segregacją i utylizacją zużytych olejów, smarów oraz płynów eksploatacyjnych.

**Przykładowe zadanie 20.**

Który znak informuje o płonącym gazie palnym?

A.



B.



C.



D.



**3.3. Dobierać środki ochrony indywidualnej i zbiorowej do zakresu wykonywanych prac,**

czyli:

- dobierać środki ochrony np. podczas wykonywania operacji obróbki skrawaniem, spawania, montażu.

**Przykładowe zadanie 21.**

Który z przedstawionych znaków nakazuje używanie osłony twarzy?

A.



B.



C.



D.



**3.4. Wskazywać sposoby udzielania pierwszej pomocy poszkodowanym podczas wykonywania prac związanych z obróbką mechaniczną materiałów.**

czyli:

- wskazywać sposoby udzielania pierwszej pomocy, np.: ustalać kolejność działań np. podczas krwotoku, złamania kończyny, wstrząsu, upadku, stłuczenia.

**Przykładowe zadanie 22.**

Przy obfitych krwawieniach z rany na dolnych częściach rąk lub nóg, aby zatamować krwawienie, w pierwszej kolejności poszkodowanemu należy

- A. natychmiast unieść kończynę powyżej poziomu serca.
- B. nałożyć opatrunek uciskowy.
- C. zdezynfekować ranę.
- D. wezwać fachową pomoc.

## 2.3. Wymagania egzaminacyjne z przykładami zadań do części II

Absolwent powinien umieć:

1. Czytać ze zrozumieniem informacje przedstawione w formie opisów, instrukcji, tabel, wykresów, a w szczególności:

**1.1. Rozróżniać podstawowe pojęcia i terminy z obszaru funkcjonowania gospodarki oraz prawa pracy, prawa podatkowego i przepisów regulujących podejmowanie i wykonywanie działalności gospodarczej,**

czyli:

- rozróżniać pojęcia z obszaru funkcjonowania gospodarki, np.: rynek, popyt, podaż, bezrobocie, inflacja,
- rozróżniać pojęcia z zakresu prawa pracy, np.: umowa o pracę, urlop, wynagrodzenie za pracę,
- rozróżniać pojęcia z zakresu prawa podatkowego, np.: podatek dochodowy, podatek VAT, akcyza, PIT,
- rozróżniać pojęcia z obszaru podejmowania i prowadzenia działalności gospodarczej, np.: REGON, numer identyfikacji podatkowej-NIP, rachunek bankowy.

**Przykładowe zadanie 1.**

Poprzez określenie płacy brutto należy rozumieć kwotę wynagrodzenia pracownika

- A. bez podatku dochodowego.
- B. określoną w umowie o pracę.
- C. obliczoną do wypłaty.
- D. pomniejszoną o składki ZUS.

**1.2. Rozróżniać dokumenty związane z zatrudnieniem oraz podejmowaniem i wykonywaniem działalności gospodarczej,**

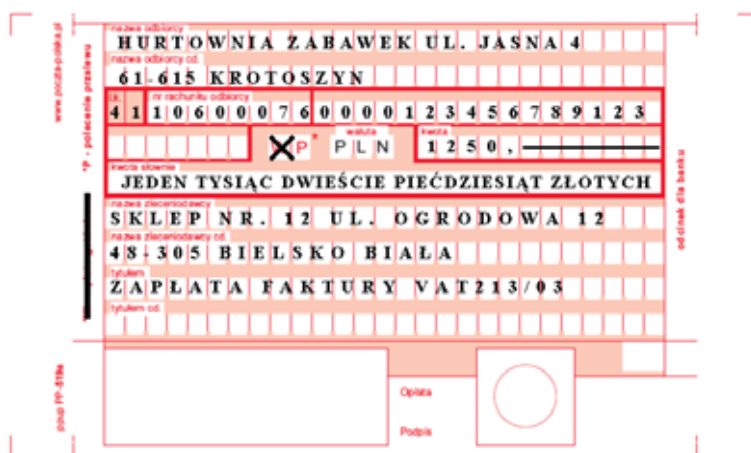
czyli:

- rozróżniać dokumenty związane z zatrudnieniem, np.: umowa o pracę, Kodeks pracy, deklaracja ZUS,
- rozróżniać dokumenty związane z działalnością gospodarczą, np.: polecenie przelewu, faktura, deklaracja podatkowa.

**Przykładowe zadanie 2.**

Jak nazywa się przedstawiony na rysunku dokument regulujący rozliczenie bezgotówkowe?

- A. Czek potwierdzony.
- B. Polecenie przelewu.
- C. Faktura VAT.
- D. Weksel prosty.



**1.3. Identyfikować i analizować informacje dotyczące wymagań i uprawnień pracownika, pracodawcy, bezrobotnego i klienta,**

czyli:

- identyfikować i analizować obowiązki i uprawnienia pracownika określone w Kodeksie pracy, umowie o pracę, np.: prawo do urlopu, czas pracy, wynagrodzenie za pracę,
- identyfikować i analizować obowiązki i uprawnienia pracodawcy określone w Kodeksie pracy, umowie o pracę, względem ZUS, urzędu skarbowego, np.: terminowe wypłacanie wynagrodzeń, odprowadzanie składek ubezpieczenia zdrowotnego i emerytalnego, zapewnienie bezpiecznych warunków pracy,
- identyfikować i analizować obowiązki i uprawnienia bezrobotnego na podstawie Ustawy o zatrudnieniu i przeciwdziałaniu bezrobociu, np.: rejestracja w biurze pracy, zasady pobierania zasiłku, oferty pracy dla bezrobotnych, w tym bezrobotnych absolwentów,
- identyfikować i analizować obowiązki i uprawnienia klienta podane w umowach kupna-sprzedaży, z tytułu gwarancji, reklamacji przy zakupach towarów i usług.

**Przykładowe zadanie 3.**

Na podstawie której z wymienionych poniżej umów, przysługuje pracownikowi prawo do urlopu wypoczynkowego?

- A. Umowy – zlecenia.
- B. Umowy o dzieło.
- C. Umowy o pracę.
- D. Umowy agencyjnej.

**2. Przetwarzać dane liczbowe i operacyjne, a w szczególności:**

**2.1. Analizować informacje związane z podnoszeniem kwalifikacji, poszukiwaniem pracy i zatrudnieniem oraz podejmowaniem i wykonywaniem działalności gospodarczej,**

czyli:

- analizować oferty urzędów pracy, placówek doskonalących w zawodzie oraz oferty kursów zawodowych, dla podnoszenia kwalifikacji zawodowych i dostosowania ich do potrzeb rynku pracy,
- analizować oferty zakładów pracy, urzędów pracy, biur pośrednictwa dotyczące poszukiwania pracownika i zatrudnienia, przedstawione w formie ogłoszeń prasowych, internetowych, tablic ogłoszeń,
- analizować informacje związane z podejmowaniem i wykonywaniem działalności gospodarczej zawarte, np.: w Kodeksie spółek handlowych, danych z urzędu pracy na temat lokalnego rynku pracy, zapotrzebowania na usługi i towary.

**Przykładowe zadanie 4.**

W lokalnej prasie ukazało się ogłoszenie następującej treści:

Firma z kapitałem zagranicznym specjalizująca się w wyposażeniu warsztatów i magazynów w sprzęt techniczny *poszukuje kandydata na stanowisko*

**MAGAZYNIERA**

**WYMAGANIA:**

- *wykształcenie średnie techniczne,*
  - *obsługa komputera,*
  - *znajomość języka niemieckiego.*
- Ponadto mile widziane jest:*
- *doświadczenie na podobnym stanowisku.*
  - *prawo jazdy kategorii B.*

**Oferty wraz z listem motywacyjnym, życiorysem i zdjęciem w terminie dwóch tygodni od daty ukazania się ogłoszenia prosimy przysyłać na adres:**

**Firma „TECHNOPOL” 30-999 NIEZNAŃÓW ul. Warsztatowa 1.**

Wymagania stawiane przez firmę spełnia osoba, która ukończyła

- A. technikum budowlane, pracuje w magazynie i ma prawo jazdy kat.B.
- B. technikum elektryczne, ma prawo jazdy kat B i zna język niemiecki.
- C. technikum chemiczne, korzysta z komputera i pracowała jako magazynier.
- D. technikum mechaniczne, obsługuje komputer i zna język niemiecki.

**2.2. Sporządzać dokumenty związane z poszukiwaniem pracy i zatrudnieniem oraz podejmowaniem i wykonywaniem działalności gospodarczej,**

czyli:

- sporządzać dokumenty związane z poszukiwaniem pracy i zatrudnieniem, np.: list intencyjny, list motywacyjny, curriculum vitae,
- sporządzić dokumenty niezbędne przy uruchamianiu indywidualnej działalności gospodarczej, np.: wniosek o zarejestrowanie firmy, zgłoszenie do urzędu statystycznego o nadanie numeru REGON i urzędu skarbowego o przyznanie numeru identyfikacji podatkowej-NIP,
- sporządzić dokumenty związane z wykonywaniem działalności gospodarczej, np.: zgłoszenie do ZUS, polecenie przelewu, fakturę, księgę przychodów i rozchodów.

**Przykładowe zadanie 5.**

Na jaką kwotę w zł hotel wystawi fakturę firmie za korzystanie z noclegu przez dwóch jej pracowników podczas służbowego wyjazdu?

Nazwa usługi	J.M.	Ilość osób	Cena jedn.	Wartość netto	VAT	Wartość VAT	Wartość brutto
Nocleg w hotelu „Azalia”	jedna doba	2	100,00 zł	200,00 zł	7 %	14,00 zł	zł
Razem:				200,00 zł	7 %	14,00 zł	zł
W tym:					zw 22% 7% 0%	14,00 zł	
<b>Do zapłaty:</b>							<b>zł</b>

- A. 107 zł
- B. 114 zł
- C. 207 zł
- D. 214 zł

**2.3. Rozróżniać skutki wynikające z nawiązania i rozwiązania stosunku pracy,**

czyli:

- rozróżniać skutki zawarcia umowy o pracę, umowy zlecenia, umowy o dzieło, np.: opłaty składek na ubezpieczenie społeczne i zdrowotne, prawo do urlopu, wysokość podatku,
- rozróżniać skutki rozwiązania umowy o pracę z zachowaniem okresu wypowiedzenia, bez wypowiedzenia, niezgodne z prawem, np.: przywrócenie do pracy,
- rozróżniać skutki zawarcia i rozwiązania umowy o pracę dla pracodawcy, np.: wystawienie świadectwa pracy, odprowadzanie składek pracowniczych, płacenie podatków, ustalenie wymiaru urlopów, wypłacanie zaliczek.

**Przykładowe zadanie 6.**

Jaka kwota wynagrodzenia brutto w zł została naliczona pracownikowi za miesiąc pracy, zatrudnionemu w HURTOWNI „AS” S.A. na podstawie umowy o pracę?

- A. 2 400 zł
- B. 1 600 zł
- C. 1 200 zł
- D. 240 zł

HURTOWNIA „AS” S.A. ul. Wiosenna 1 <small>/pieczęć nagłówek pracodawcy/</small> 60-623 Poznań <small>/numer REGON – EKD/</small> 012 775 62	Poznań 2003.01.06 <small>/miejscowość i data/</small>
<b>UMOWA O PRACĘ</b>	
zawarta w dniu ..... 6 stycznia 2003 roku .....	
<small>/data zawarcia umowy/</small>	
między ..... Markiem Nowakiem - prezesem .....	
<small>/imię i nazwisko pracodawcy lub osoby reprezentującej pracodawcę albo osoby upoważnionej do składania oświadczeń w imieniu pracodawcy/</small>	
a ..... Anna Jabłońska, Poznań ul. Biała 12 .....	
<small>/imię i nazwisko pracownika oraz jego miejsce zameldowania/</small>	
zawarta na ..... czas nieokreślony .....	
<small>/okres próbny, czas nieokreślony, czas określony, czas wykonywania określonej pracy/</small>	
1. Strony ustalają następujące warunki zatrudnienia:	
1)	rodzaj umówionej pracy: ..... sprzedawca .....
	<small>/stanowisko, funkcja, zawód, specjalność/</small>
2)	miejsce wykonywania pracy: ..... sprzedawca w Hurtowni „AS” .....
3)	wymiar czasu pracy: ..... etat – 40 godz. tygodniowo .....
4)	wynagrodzenie: 2000 zł /słownie dwa tysiące zł/ + premia .....
	regulaminowa 20% wynagrodzenia zasadniczego
5)	inne warunki zatrudnienia: ..... brak .....
.....	
2. Dzień rozpoczęcia pracy: ..... 06. stycznia 2003. roku .....	
06.01. 2003	
A. Jablonska	
<small>/data i podpis pracownika/</small>	
M Nowak	
<small>/podpis pracodawcy lub osoby reprezentującej pracodawcę albo osoby upoważnionej do składania oświadczeń w imieniu pracodawcy/</small>	

**2.4. Odpowiedzi do przykładowych zadań**

**Część pierwsza**

- |                     |                      |                      |
|---------------------|----------------------|----------------------|
| Zadanie 1. <b>A</b> | Zadanie 9. <b>A</b>  | Zadanie 16. <b>C</b> |
| Zadanie 2. <b>B</b> | Zadanie 10. <b>D</b> | Zadanie 17. <b>A</b> |
| Zadanie 3. <b>C</b> | Zadanie 11. <b>B</b> | Zadanie 18. <b>D</b> |
| Zadanie 4. <b>A</b> | Zadanie 12. <b>B</b> | Zadanie 19. <b>A</b> |
| Zadanie 5. <b>C</b> | Zadanie 13. <b>B</b> | Zadanie 20. <b>C</b> |
| Zadanie 6. <b>B</b> | Zadanie 14. <b>D</b> | Zadanie 21. <b>B</b> |
| Zadanie 7. <b>D</b> | Zadanie 15. <b>A</b> | Zadanie 22. <b>A</b> |
| Zadanie 8. <b>A</b> |                      |                      |

**Część druga**

- Zadanie 1. **B**    Zadanie 2. **B**    Zadanie 3. **C**    Zadanie 4. **D**    Zadanie 5. **D**    Zadanie 6. **A**

## 3. ETAP PRAKTYCZNY EGZAMINU

### 3.1. Organizacja i przebieg

Etap praktyczny egzaminu może być zorganizowany w szkole lub innej placówce wskazanej przez okręgową komisję egzaminacyjną.

**W dniu egzaminu powinieneś zgłosić się w szkole/placówce na 30 minut przed godziną jego rozpoczęcia. Powinieneś posiadać dokument ze zdjęciem potwierdzający Twoją tożsamość i numer ewidencyjny PESEL.**

Przed wejściem do sali egzaminacyjnej będziesz poproszony o potwierdzenie gotowości przystąpienia do etapu praktycznego egzaminu.

Słuchaj uważnie informacji przewodniczącego zespołu egzaminacyjnego, który będzie omawiał regulamin przebiegu etapu praktycznego egzaminu.

Po potwierdzeniu gotowości przystąpienia do etapu praktycznego wylosujesz zadanie egzaminacyjne. Zadanie egzaminacyjne wraz z dokumentacją do jego wykonania zamieszczone jest w arkuszu egzaminacyjnym. Na stronie tytułowej arkusza znajduje się nazwa i symbol cyfrowy zawodu, w którym odbywa się etap praktyczny egzaminu oraz „Informacja dla zdającego”.

**Przeczytaj uważnie „Informację dla zdającego” znajdującą się na stronie tytułowej w arkuszu egzaminacyjnym i sprawdź, czy arkusz jest kompletny i czy nie ma w nim usterek. Wykonaj polecenia zawarte w „Informacji dla zdającego”.**

Następnie zapoznaj się z treścią zadania egzaminacyjnego, dokumentacją do jego wykonania oraz wyposażeniem stanowiska egzaminacyjnego, które umożliwi Ci jego rozwiązanie. Na wykonanie tych czynności masz 20 minut, których nie wlicza się do czasu trwania egzaminu. Dobrze wykorzystaj ten czas!

Etap praktyczny egzaminu trwa 180 minut. W ciągu tego czasu musisz wykonać zadanie egzaminacyjne, które obejmuje opracowanie projektu realizacji określonych prac. Opracowanie projektu musi być poprzedzone wnikliwą i staranną analizą treści zadania oraz załączników stanowiących jej uzupełnienie. Wyniki tej analizy decydują o zawartości projektu, tym samym o jakości wyniku rozwiązania zadania. Informacje zawarte w projekcie można przedstawić w dowolny sposób, np. tekstu z elementami graficznymi, można również do opracowania projektu wykorzystać komputer znajdujący się na stanowisku egzaminacyjnym.



**Pamiętaj!**

**Zawarte w projekcie informacje muszą stanowić logiczną, uporządkowaną całość.**

**Zadanie musisz wykonać samodzielnie i w przewidzianym czasie.**

Jeśli zadanie egzaminacyjne wykonałeś przed upływem czasu trwania egzaminu, zgłoś ten fakt przez podniesienie ręki.

### **3.2. Wymagania egzaminacyjne i ogólne kryteria oceniania**

Etap praktyczny egzaminu obejmuje wykonanie określonego zadania egzaminacyjnego wynikającego z zadania o treści ogólnej:

Opracowanie projektu realizacji prac związanych z wytwarzaniem zespołów i podzespołów mechanicznych w określonych warunkach organizacyjnych i technicznych na podstawie dokumentacji.

**Absolwent powinien umieć:**

1. Analizować dokumentację techniczną zespołów i podzespołów mechanicznych oraz warunki organizacyjne i techniczne związane z ich wytwarzaniem.
2. Dobierać materiały konstrukcyjne na podstawie dokumentacji technicznej.
3. Dobierać rozwiązania konstrukcyjne, technologie, metody i techniki wytwarzania zespołów i podzespołów mechanicznych na podstawie dokumentacji technicznej, z uwzględnieniem wielkości produkcji, dokładności wykonania, zastosowania i funkcjonalności wyrobu.
4. Dobierać narzędzia, maszyny i urządzenia w odniesieniu do określonej technologii, metod i technik wytwarzania zespołów i podzespołów mechanicznych na podstawie dokumentacji technicznej.
5. Dobierać metody, techniki i urządzenia do kontroli wielkości parametrów właściwych dla zespołów i podzespołów mechanicznych na podstawie dokumentacji technicznej.
6. Opracowywać projekty realizacji prac, w formie schematu blokowego, procesów wytwarzania zespołów i podzespołów mechanicznych.
7. Opracowywać projekty przebiegu montażu, w formie schematu blokowego, zespołów i podzespołów mechanicznych na podstawie dokumentacji technicznej.
8. Opracowywać harmonogramy prac realizowanych w procesie wytwarzania i montażu zespołów i podzespołów mechanicznych, z uwzględnieniem warunków technicznych i organizacyjnych wykonawstwa.

9. Oceniać efekty prac związanych z wytwarzaniem i montażem zespołów i podzespołów mechanicznych w odniesieniu do dokumentacji technicznej.

### **3.3. Komentarz do standardu wymagań egzaminacyjnych**

Zadania egzaminacyjne będą opracowywane są na podstawie zadania o treści ogólnej sformułowanego w standardzie wymagań egzaminacyjnych dla zawodu.

Treść ogólna umożliwi przygotowanie wielu różnorodnych zadań egzaminacyjnych, wynikających z różnorodności technologii, metod i technik wytwarzania określonych zespołów i podzespołów mechanicznych w przedsiębiorstwach produkcyjnych o różnych warunkach organizacyjnych i technicznych.

W treści zadania egzaminacyjnego mogą być przedstawione wymagania związane z wytwarzaniem określonego zespołu lub podzespołu mechanicznego w przedsiębiorstwie mechanicznym o określonej strukturze organizacyjnej i wyposażeniu technicznym. Informacje o zespole, podzespole mechanicznym znajdują się w treści zadania, dokumentacji technicznej lub jej elementach. Dokumentacja ta może występować w formie załączników. Z treści zadania i dokumentacji będą wynikać też prace związane z wytwarzaniem określonego zespołu lub podzespołu oraz ich zakres. Propozycję sposobów wykonania tych prac powinien zawierać projekt realizacji.

**Rozwiązanie zadania będzie obejmować** opracowanie projektu realizacji określonych prac związanych z wytworzeniem zespołów i podzespołów mechanicznych w określonych warunkach organizacyjnych i technicznych na podstawie dokumentacji.

#### **Projekt realizacji prac powinien zawierać w swej strukturze:**

1. Założenia (dane do projektu realizacji prac, które odnaleźć należy w treści zadania i ewentualnie dokumentacji, która stanowi jej uzupełnienie).
2. Wykaz materiałów konstrukcyjnych do wytworzenia określonego podzespołu lub zespołu mechanicznego, opracowanego na podstawie dokumentacji.
3. Propozycję rozwiązania konstrukcyjnego określonego zespołu lub podzespołu mechanicznego wraz z technologią wytwarzania w określonych warunkach organizacyjnych i technicznych, opracowaną na podstawie założeń i dokumentacji.
4. Wykaz narzędzi, maszyn i urządzeń do wytwarzania określonego zespołu lub podzespołu mechanicznego z uwzględnieniem technologii wytwarzania, opracowany na podstawie założeń i dokumentacji technicznej.

5. Wykaz urządzeń i narzędzi kontrolno-pomiarowych do kontroli wielkości parametrów właściwych dla określonego zespołu lub podzespołu mechanicznego opracowany na podstawie dokumentacji technicznej.
6. Propozycję procesu wytwarzania określonego zespołu lub podzespołu mechanicznego z uwzględnieniem kolejności obróbki technologicznej, opracowaną na podstawie dokumentacji technicznej, przedstawioną w formie schematu blokowego.
7. Propozycję przebiegu montażu określonego zespołu lub podzespołu mechanicznego, z uwzględnieniem kolejności operacji montażowych, opracowaną na podstawie dokumentacji, przedstawioną w formie schematu blokowego.
8. Harmonogram prac realizowanych w procesie wytwarzania i montażu określonego zespołu lub podzespołu mechanicznego, z uwzględnieniem warunków technicznych i organizacyjnych wykonawstwa, zasad bezpieczeństwa i higieny pracy, ochrony przeciwpożarowej i ochrony środowiska obowiązujących w przedsiębiorstwach i zakładach produkcyjnych.

Struktura projektu realizacji prac, w zależności od zakresu dokumentacji oraz założeń (danych określonych w zadaniu) może być różna od przedstawionej, powyżej co do liczby elementów struktury i ich nazw, z zachowaniem algorytmu rozwiązania zadania.

Projekt realizacji prac lub jego elementy mogą być opracowane z wykorzystaniem komputera i oprogramowania wskazanego w standardzie wymagań egzaminacyjnych.

Komputer z właściwym oprogramowaniem będzie dostępny na stanowisku egzaminacyjnym.

**Kryteria oceniania projektu realizacji prac będą uwzględniać:**

- poprawność sformułowania założeń do projektu w odniesieniu do treści zadania i ewentualnej dokumentacji,
- poprawność doboru materiałów konstrukcyjnych do wytworzenia określonego podzespołu lub zespołu mechanicznego w odniesieniu do założeń i dokumentacji technicznej,
- poprawność rozwiązania konstrukcyjnego określonego zespołu lub podzespołu mechanicznego w odniesieniu do założeń i dokumentacji technicznej, z uwzględnieniem technologii wytwarzania,
- poprawność wykazu narzędzi, maszyn i urządzeń do wytwarzania określonego zespołu lub podzespołu mechanicznego w odniesieniu do założeń i dokumentacji technicznej, z uwzględnieniem technologii, metod i technik wytwarzania,

- poprawność wykazu urządzeń i narzędzi kontrolno-pomiarowych do kontroli wielkości parametrów właściwych dla określonego zespołu lub podzespołu mechanicznego w odniesieniu do założeń i dokumentacji technicznej,
  - poprawność procesu wytwarzania określonego zespołu lub podzespołu mechanicznego w odniesieniu do kolejności obróbki technologicznej i dokumentacji technicznej,
  - poprawność przebiegu montażu określonego zespołu lub podzespołu mechanicznego w odniesieniu do kolejności operacji montażowych i dokumentacji technicznej,
  - poprawność harmonogramu prac realizowanych w procesie wytwarzania i montażu określonego zespołu lub podzespołu mechanicznego w odniesieniu do ich zakresu, kolejności, warunków technicznych i organizacyjnych wykonawstwa, zasad bezpieczeństwa i higieny pracy, ochrony przeciwpożarowej i ochrony środowiska obowiązujących w przedsiębiorstwach i zakładach produkcyjnych
- oraz
- przejrzystość struktury projektu,
  - logikę układu przedstawionych treści,
  - poprawność terminologiczną i merytoryczną, właściwą dla zawodu lub branży,
  - formę i sposób przedstawienia treści w projekcie.

### **3.4. Przykład zadania praktycznego**

Zakład mechaniczny wytwarza zespoły przekładni zębatych. Zespół przekładni zębatej przedstawiony jest na Rysunku 1. Wał zespołu przekładni przedstawia Rysunek 2. Przedstaw propozycję rozwiązania konstrukcyjnego dla wpustu pryzmatycznego przenoszącego napęd z wału na koło zębate. Wpust musi zapewnić pracę przekładni zgodnie z jej charakterystyką i warunkami określonymi w Załączniku 1.

Opracuj projekt realizacji prac związanych z wytworzeniem zespołu przekładni zębatej w zakładzie mechanicznym. Wyposażenie techniczne zakładu mechanicznego umożliwia przeprowadzenie wszystkich operacji technologicznych związanych z wytworzeniem zespołów i podzespołów mechanicznych w produkcji małoseryjnej.

**Projekt realizacji prac powinien zawierać:**

- propozycję rozwiązania konstrukcyjnego połączenia wpustowego dla wpustu pryzmatycznego przenoszącego napęd z wału na koło zębate (obejmującą dobór wpustu wraz z obliczeniami prowadzącymi do ustalenia jego parametrów oraz wykonanie uzupełnień na rysunkach zespołu przekładni zębatej i wału w zakresie przyjętego rozwiązania konstrukcyjnego),
- wykaz narzędzi, maszyn i urządzeń do wytwarzania zespołu przekładni zębatej z uwzględnieniem technologii wytwarzania,
- wykaz urządzeń i narzędzi kontrolno-pomiarowych do kontroli wielkości parametrów w procesie wytwarzania właściwych dla zespołu przekładni zębatej,
- przebieg procesu wytwarzania zespołu przekładni zębatej z uwzględnieniem technologii w formie schematu blokowego,
- przebieg montażu zespołu przekładni zębatej z uwzględnieniem kolejności operacji montażowych w formie schematu blokowego,
- harmonogram prac związanych z wytworzeniem zespołu przekładni zębatej.

**Dokumentację do opracowanie projektu realizacji prac stanowią:**

Zespół przekładni zębatej – Rysunek 1.

Wał – Rysunek 2.

Charakterystyka i warunki pracy przekładni zębatej – Załącznik 1.

Dopuszczalne naciski powierzchniowe w połączeniach wpustowych – Załącznik 2.

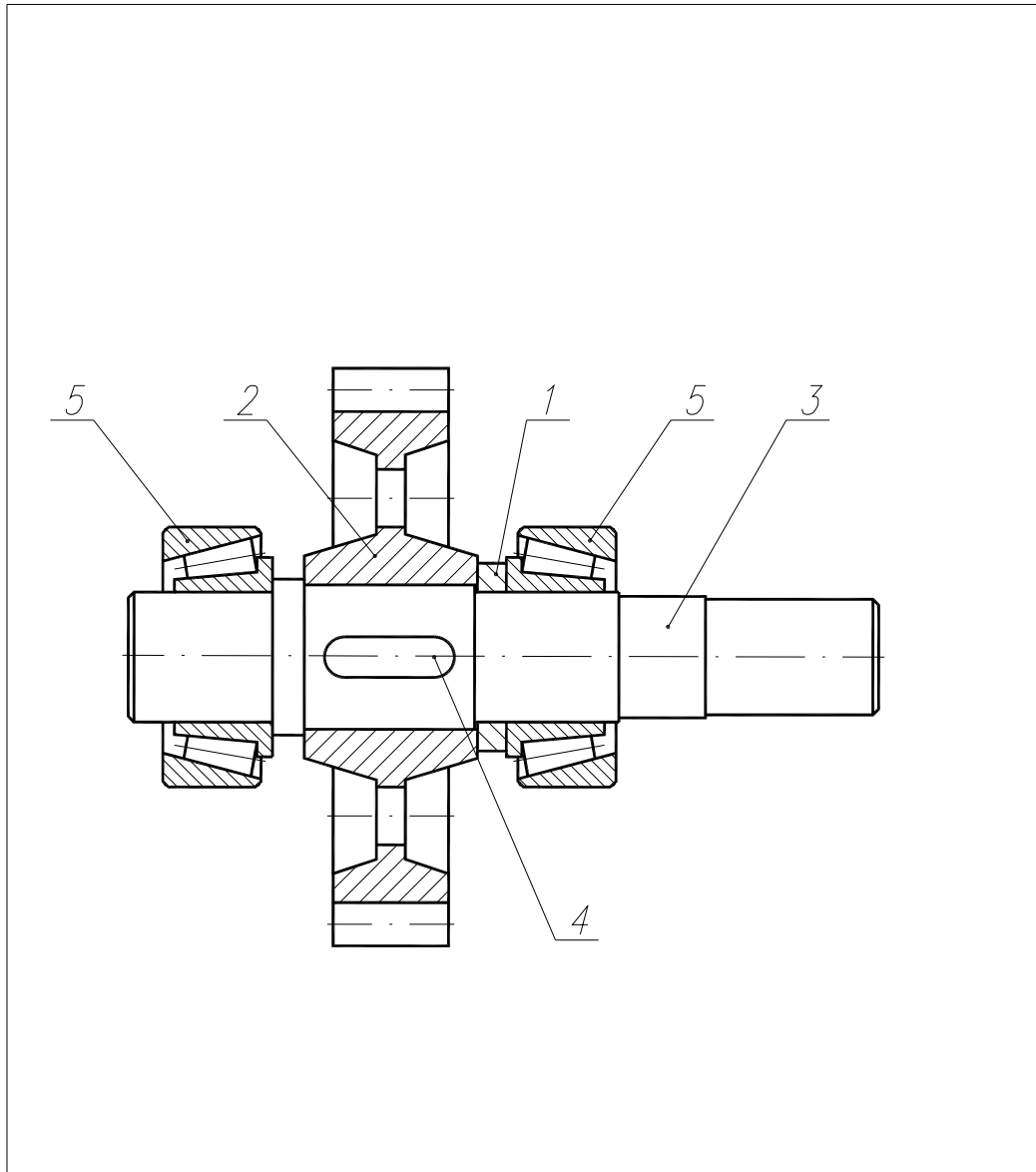
Dobór wpustów pryzmatycznych – wyciąg z normy – Załącznik 3.

Orientacyjne własności wytrzymałościowe, niektórych gatunków stali – Załącznik 4.

Rodzaje pasowań – Załącznik 5.

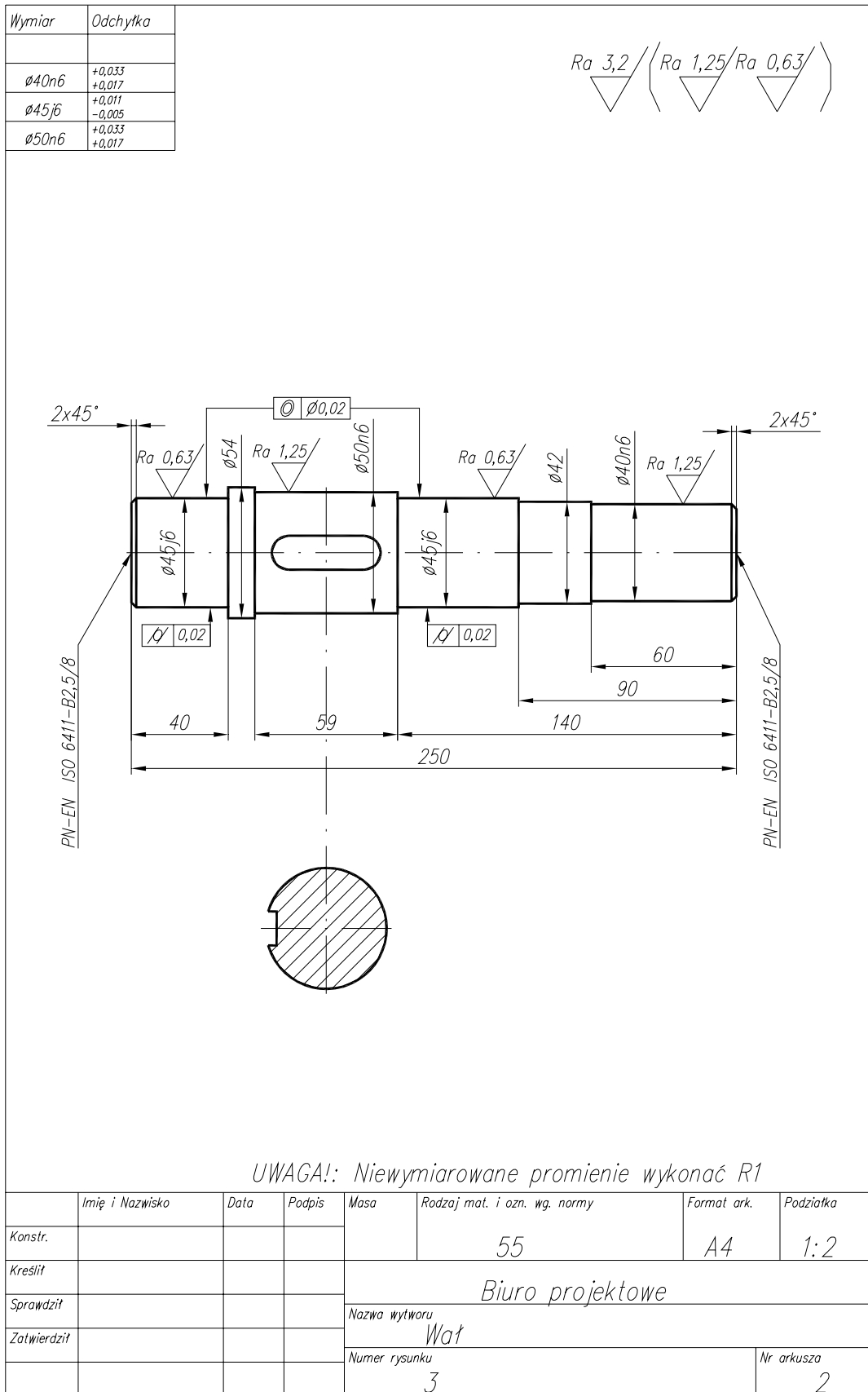
Czas na wykonanie zadania wynosi 180 minut.

Rysunek 1. Zespół przekładni zębatej



5	Łożysko stożkowe 30209		2	PN89/M-86220		
4						
3	Wał		1	PN83/H-84019	55	
2	Koło zębate		1	PN89/H-84030	40H	
1	Tuleja dystansowa		1	PN89/H-84020	St5	
Lp.	Nazwa elementu			Sztuk	Numer normy lub rysunku	Materiał Uwagi
	Imię i Nazwisko	Data	Podpis	Masa	Rodzaj mat. i ozn. wg. normy	Format ark. Podziałka
Konstr.						A4 1:2
Kreślił				Biurowo projektowe		
Sprawdził						
Zatwierdził				Nazwa wytworu Zespół przekładni zębatej		Nr arkusza
				Numer rysunku 1		1

Rysunek 2. Wał



## Charakterystyka i warunki pracy przekładni zębatej

Rodzaj wału i charakter pracy	Pełny, skręcany jednostronnie
Warunki pracy przekładni	lekkie
Moment skręcający przenoszony przez wał, $M_s$ [Nm]	382
Średnica wału pod kołem zębatym, $d$ [mm]	50
Szerokość piasty koła zębatego, [mm]	60

## Dopuszczalne naciski powierzchniowe w połączeniach wpustowych

Rodzaj połączenia	Warunki pracy		
	I	II	III
	współczynnik $z$		
Spoczynkowe	0,35	0,60	0,80
Przesuwne — bez obciążenia	0,15	0,25	0,30
Przesuwne lub obrotowe (wahliwe) — pod obciążeniem*)	0,03	0,06	0,10
<p>*) dotyczy przypadku, gdy powierzchnie robocze czopa wału (lub sworznia) są ulepszone cieplnie lub hartowane.</p> <p><b>Warunki pracy</b></p> <p>I — ciężkie: obciążenia zmienne o cyklu wahadłowym, uderzeniowe, drgania o dużej częstotliwości i amplitudzie, powierzchnie niedostatecznie smarowane (w połączeniach przesuwnych) itp.</p> <p>II — średnie: obciążenia zmienne, minimalne drgania, przeciętne smarowanie, przeciętna obróbka powierzchni itp.</p> <p>III — lekkie: obciążenia jednokierunkowe, dobre smarowanie, dokładna obróbka i mała chropowatość.</p> <p><math>k_o = z \cdot k_c</math>, gdzie <math>z</math> — współczynnik zależny od warunków pracy oraz uwzględniający pominięcie w obliczeniach ścięć i promieni (zwykle <math>0,3 \div 0,5</math> mm).</p> <p><math>k_c</math> — naprężenia dopuszczalne (dla materiału słabszego z elementów współpracujących).</p>			

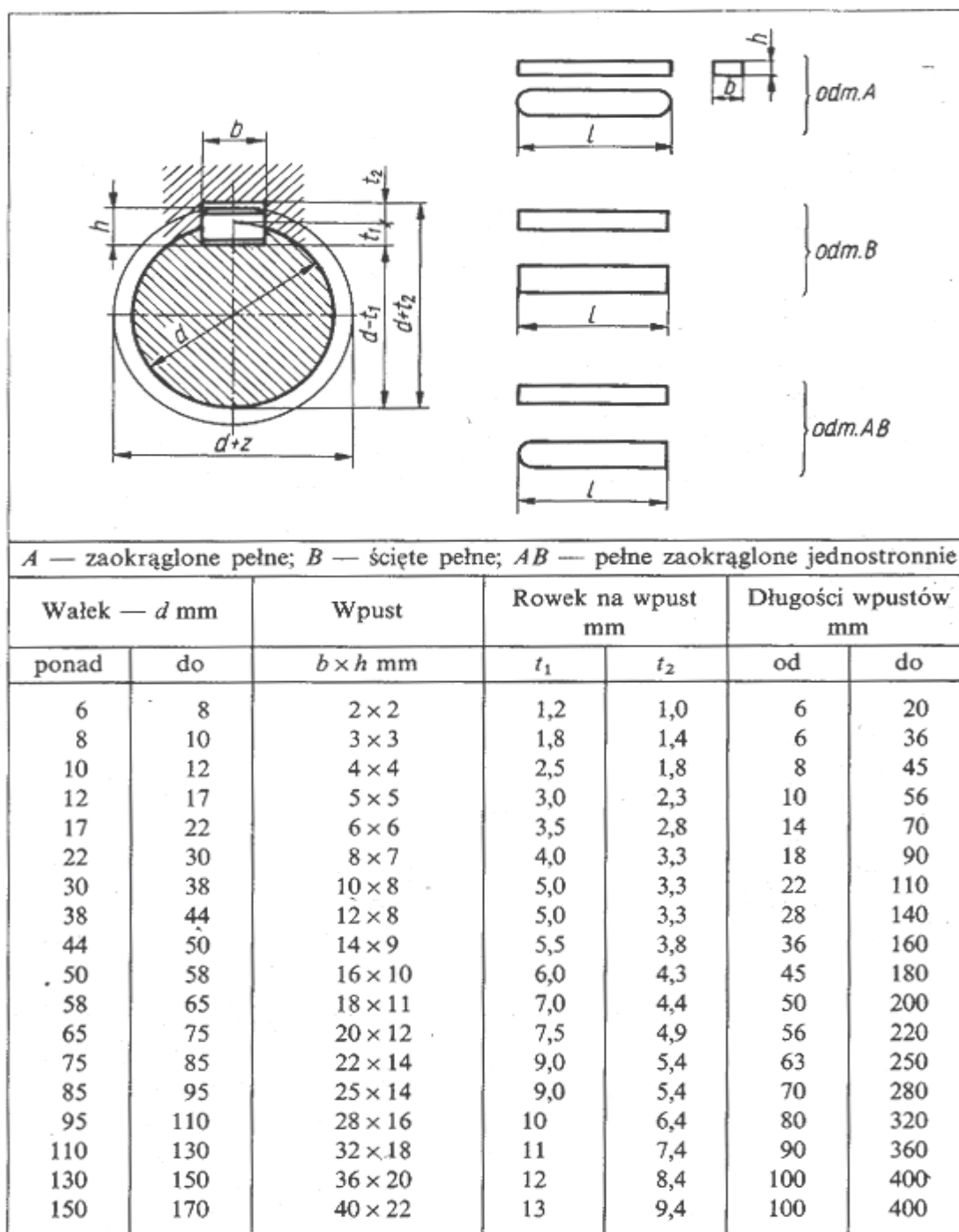
Źródło: A. Rutkowski, A. Stepniewska. Zbiór zadań z części maszyn. WSiP, W-wa, 1990 r.



Dobór wpustów pryzmatycznych – wyciąg z normy

Załącznik 3

według PN-70/M-85005



Szereg długości normalnych wpustów pryzmatycznych: 6, 8, 10, 12, 14, 16, 18, 20, 22, 25, 28, 32, 36, 40, 45, 50, 56, 63, 70, 80, 90, 100, 110, 125, 140, 160, 180, 200, 220, 250, 280, 320, 360, 400.

Dla ułatwienia montażu połączeń wpustowych zaleca się aby suma wysokości obu rowków była większa od wysokości wpustu o  $0,1 \div 0,2$  mm.

Orientacyjne własności wytrzymałościowe niektórych gatunków stali

Załącznik 4

Material	Znak stali	Stan obróbki cieplnej	$R_m$ minim. MPa	$R_c$ minim. MPa	Naprężenia dopuszczalne w MPa								
					$k_r$	$k_{rj}$	$k_{rc}$	$k_g$	$k_{gj}$	$k_{g0}$	$k_s$	$k_{sj}$	$k_{s0}$
Stal niestopowa konstrukcyjna ogólnego przeznaczenia. Gatunki PN-88/H-84020	St0S		320	195	100	55	30	120	65	40	65	44	23
	St3S		380	235	120	65	35	145	75	50	75	50	27
	St3N <sup>4)</sup>												
	St4S		440	275	130	70	40	155	85	55	85	60	30
	St4N <sup>4)</sup>												
	St5		490	295	145	80	45	170	95	60	90	65	35
	St6		590	335	160	95	55	195	115	75	105	75	40
St7		690	365	175	110	60	210	130	85	115	85	45	
Stal niestopowa do utwardzania powierzchniowego i ulepszenia cieplnego. Gatunki PN-93/H-84019	10	N <sup>3)</sup>	335	205	105	55	30	125	70	45	65	45	24
	15		375	225	115	65	35	140	75	50	75	50	27
	20		410	245	125	70	40	150	85	55	80	60	30
	25		450	275	140	80	45	170	90	60	90	65	33
	35		530	315	155	85	50	185	100	65	100	70	36
	45		600	355	170	95	55	205	115	75	110	80	40
	55		650	380	185	105	60	225	125	80	120	85	45
	10	H <sup>1)</sup>	410	245	125	70	40	150	85	55	80	60	30
	15	H	490	295	150	85	45	180	100	65	95	70	35
	20	H	540	355	180	95	50	215	110	70	115	75	40
	25	T <sup>2)</sup>	500	320	150	85	45	180	100	65	95	70	35
	35	T	600	380	180	95	50	215	110	70	115	75	40
	45	T	650	430	200	105	60	240	125	80	130	85	45
	55	T	750	490	225	120	65	270	140	90	145	95	50
Stal stopowa konstrukcyjna do nawęglania. Gatunki PN-89/H-84030	15H	H	690	490	250	120	65	300	140	90	160	95	50
	20H	H	780	640	325	135	75	390	160	105	210	110	55
	20HG	H	1080	740	375	185	105	450	220	140	240	150	80
	15HGM	H	930	780	400	160	90	480	190	120	255	130	70
Stal stopowa konstrukcyjna do ulepszenia cieplnego i hartowania powierzchniowego. Gatunki PN-89/H-84030	30G2	N	650	390	190	105	60	230	125	80	120	85	45
	45G2	N	740	480	235	120	65	280	140	90	150	95	50
	30G2	T	780	540	260	130	70	315	150	95	170	105	55
	45G2	T	880	690	335	145	80	400	170	110	215	115	60
	30H	T	880	740	355	145	80	430	170	110	230	115	60
	40H	T	980	780	380	160	90	455	190	120	245	130	65
	50H	T	1080	930	450	175	100	545	210	135	290	145	75
	40HM	T	1030	880	430	165	95	515	200	130	275	135	70
35HGS	T	1620	1280	620	265	145	745	310	200	395	215	110	

$k_c = k_r; k_{c_j} = k_{r_j}; k_t \approx k_s; k_{t_j} \approx k_{s_j}; k_{t_0} \approx k_{s_0}$

1. H — nawęglanie i hartowanie.
2. T — ulepszenie cieplne (hartowanie i wysokie odpuszczanie).
3. N — normalizowanie.
4. Stale do wyrobu nitów wg BN-75/0631-01; ich własności wytrzymałościowe są w przybliżeniu takie same jak własności odpowiednich stali niestopowych konstrukcyjnych ogólnego przeznaczenia wg PN-88/H-84020.
5. Wartości nacisków dopuszczalnych  $k_o$  przyjmuje się wg odrębnych tablic. W pozostałych elementach maszyn  $k_o \approx 0,8 k_c; k_{o_j} \approx k_{c_j}; k_{o_0} \approx 0,4 k_{c_j}$

Źródło: A. Rutkowski, A. Stepniewska. Zbiór zadań z części maszyn. WSiP, W-wa, 1990 r.

## Rodzaje pasowań

## Załącznik 5

Grupa pasowań		Rodzaj pasowania	Oznaczenie		
			otworu	walka	
Ruchowe		przestronne bardzo luźne	A	a	
		przestronne luźne	B	b	
		przestronne zwykłe	C	c	
		obrotowe bardzo luźne	D	d	
		obrotowe luźne	E	e	
		obrotowe (zwykłe)	F	f	
		obrotowe ciasne	G	g	
		suwliwe lub podstawowe	H	h	
		Spoczynkowe		przyłgowe	J
Mieszane	lekko wciskane			K	k
	wciskane (zwykłe)			M	m
	mocno wciskane			N	n
Wtłaczane	bardzo lekko wtłaczane	P	p		
	lekko wtłaczane	R	r		
	mocno wtłaczane	S	s		
	bardzo mocno wtłaczane	T	t		
		U	u		

W połączeniach wpustowych pasowania przyjmuje się zależności od rodzaju połączenia:

- N9/h9 dla połączeń spoczynkowych,
  - H9/h9 dla połączeń ruchowych,
  - H7/f7 dla połączeń przesuwnych.

### **3.4. Komentarz do rozwiązania zadania wraz z kryteriami oceniania**

#### **Rozwiązanie zadania obejmuje:**

- opracowanie propozycji rozwiązania konstrukcyjnego dla wpustu przenoszącego napęd z wału na koło zębate w zespole przekładni zębatej na podstawie dokumentacji technicznej,
- opracowanie projektu realizacji prac związanych z wytworzeniem zespołu przekładni zębatej w zakładzie mechanicznym o określonych warunkach organizacyjnych i technicznych na podstawie dokumentacji technicznej.

Projekt realizacji prac powinien mieć określoną strukturę (budowę). Elementy struktury i ich nazwy odnaleźć można po sformułowaniu „Projekt realizacji prac powinien zawierać:”.

#### **Są one następujące:**

1. Propozycja rozwiązania konstrukcyjnego połączenia wpustowego dla wpustu przenoszącego napęd z wału na koło zębate (obejmująca dobór wpustu wraz z obliczeniami prowadzącymi do ustalenia jego parametrów oraz wykonanie uzupełnień na rysunkach zespołu przekładni zębatej i wału w zakresie przyjętego rozwiązania konstrukcyjnego).
2. Wykaz narzędzi, maszyn i urządzeń do wytwarzania zespołu przekładni zębatej z uwzględnieniem technologii wytwarzania.
3. Wykaz urządzeń i narzędzi kontrolno-pomiarowych do kontroli wielkości parametrów właściwych dla zespołu przekładni zębatej.
4. Przebieg procesu wytwarzania zespołu przekładni zębatej z uwzględnieniem technologii w formie schematu blokowego.
5. Przebieg montażu zespołu przekładni zębatej z uwzględnieniem kolejności operacji montażowych w formie schematu blokowego.
6. Harmonogram prac związanych z wytworzeniem zespołu przekładni zębatej.

Elementy te powinny też występować w projekcie realizacji prac, np. jako tytuły lub podtytuły rozdziałów. Zawartość merytoryczna projektu musi być odpowiednia do informacji wynikających z treści zadania. Opracowanie projektu realizacji prac musi być, zatem poprzedzone wnikliwą, staranną analizą treści zadania i załączników stanowiących jej

uzupełnienie. Do opracowania projektu lub jego elementów można wykorzystać komputer, który znajduje się na stanowisku egzaminacyjnym.

Projekt powinien być przejrzysty, logicznie uporządkowany zarówno w swej strukturze jak i w sposobie oraz kolejności przedstawiania treści merytorycznych.

**Kryteria oceniania projektu realizacji prac, będą uwzględniać:**

- poprawność rozwiązania konstrukcyjnego połączenia wpustowego, w tym poprawność obliczeń prowadzących do ustalenia parametrów wpustu, poprawność doboru parametrów wpustu w odniesieniu do obliczeń, warunków pracy przekładni oraz dokumentacji technicznej,
- poprawność wykonania uzupełnień na rysunkach zespołu przekładni zębatej i wału w odniesieniu do przyjętego rozwiązania konstrukcyjnego oraz dokumentacji technicznej,
- poprawność wykazu narzędzi, maszyn i urządzeń do wytwarzania zespołu przekładni zębatej w odniesieniu do technologii wytwarzania oraz dokumentacji technicznej,
- poprawność wykazu urządzeń i narzędzi kontrolno-pomiarowych do kontroli wielkości parametrów właściwych dla zespołu przekładni zębatej w odniesieniu do dokumentacji technicznej,
- poprawność przebiegu procesu wytwarzania zespołu przekładni zębatej, przedstawionego w formie schematu blokowego, w odniesieniu do kolejności procesów obróbki, dokumentacji technicznej i wyposażenia przedsiębiorstwa,
- poprawność przebiegu montażu zespołu przekładni zębatej, przedstawionego w formie schematu blokowego, w odniesieniu do kolejności operacji montażowych i dokumentacji technicznej,
- poprawność harmonogramu prac związanych z wytworzeniem zespołu przekładni zębatej w odniesieniu do założeń i dokumentacji

oraz

- przejrzystość struktury projektu,
- logikę układu przedstawionych treści,
- poprawność terminologiczną i merytoryczną, właściwą dla zawodu lub branży,
- formę i sposób przedstawienia treści w projekcie.

## 4. ZAŁĄCZNIKI

### 4.1. Standard wymagań egzaminacyjnych dla zawodu

**Zawód: technik mechanik**  
**symbol cyfrowy: 311[20]**

**Część I - zakres wiadomości i umiejętności właściwych dla kwalifikacji w zawodzie**

**Absolwent powinien umieć:**

- 1. Czytać ze zrozumieniem informacje przedstawione w formie opisów, instrukcji, rysunków, szkiców, wykresów, dokumentacji technicznych i technologicznych, a w szczególności:**
  - 1.1. rozróżniać informacje zawarte w dokumentacjach technicznych elementów i zespołów elementów oraz obiektów mechanicznych;
  - 1.2. rozpoznawać typowe połączenia spoczynkowe i ruchowe, ich konstrukcje, działanie oraz zastosowanie;
  - 1.3. klasyfikować i charakteryzować materiały stosowane w budowie maszyn;
  - 1.4. rozpoznawać procesy technologiczne wytwarzania elementów, zespołów elementów i obiektów mechanicznych;
  - 1.5. rozróżniać rodzaje obróbki mechanicznej oraz maszyny i urządzenia stosowane w procesach obróbki mechanicznej materiałów;
  - 1.6. rozpoznawać budowę, zasady działania oraz zastosowanie obiektów mechanicznych;
  - 1.7. określać przyczyny i rodzaje korozji elementów konstrukcyjnych;
  - 1.8. rozróżniać elementy układów hydraulicznych i pneumatycznych;
  - 1.9. interpretować procesy energetyczne zachodzące w maszynach cieplnych;
  - 1.10. rozpoznawać środki transportu, zasady ich działania oraz zastosowanie.
- 2. Przetwarzać dane liczbowe i operacyjne, a w szczególności:**
  - 2.1. stosować prawa i metody statyki do analizowania płaskich i przestrzennych układów sił;
  - 2.2. wykonywać proste obliczenia wytrzymałościowe;
  - 2.3. przeprowadzać analizę ruchu postępowego, obrotowego i złożonego ciał sztywnych na podstawie praw i zasad kinematyki i dynamiki i interpretować jej wyniki;
  - 2.4. przeprowadzać analizę teoretycznych i rzeczywistych obiegów gazowych w maszynach cieplnych na podstawie zasad i praw termodynamiki i interpretować jej wyniki;
  - 2.5. analizować pracę maszyn hydraulicznych na podstawie zasad i praw hydromechaniki i interpretować jej wyniki;
  - 2.6. dobierać narzędzia, oprzyrządowanie i maszyny do obróbki mechanicznej;
  - 2.7. wskazywać sposoby zabezpieczeń antykorozyjnych elementów konstrukcyjnych;
  - 2.8. sporządzać harmonogramy prac związanych z obróbką mechaniczną materiałów, szacować pracochłonność oraz koszty zużycia materiałów.
- 3. Bezpiecznie wykonywać zadania zawodowe zgodnie z przepisami bezpieczeństwa i higieny pracy, ochrony przeciwpożarowej oraz ochrony środowiska:**
  - 3.1. wskazywać zagrożenia dla zdrowia i życia występujące podczas wykonywania prac związanych z eksploatacją maszyn i urządzeń mechanicznych;

- 3.2. stosować przepisy bezpieczeństwa i higieny pracy, ochrony przeciwpożarowej i ochrony środowiska obowiązujące w pracach związanych z obsługą maszyn i urządzeń mechanicznych;
- 3.3. dobierać środki ochrony indywidualnej i zbiorowej do zakresu wykonywanych prac;
- 3.4. wskazywać sposoby udzielania pierwszej pomocy poszkodowanym podczas wykonywania prac związanych z obróbką mechaniczną materiałów.

## **Część II - zakres wiadomości i umiejętności związanych z zatrudnieniem i działalnością gospodarczą**

### **Absolwent powinien umieć:**

- 1. Czytać ze zrozumieniem informacje przedstawione w formie opisów, instrukcji, tabel, wykresów, a w szczególności:**
  - 1.1. rozróżniać podstawowe pojęcia, terminy z zakresu funkcjonowania gospodarki oraz prawa pracy, prawa podatkowego i przepisów regulujących podejmowanie i wykonywanie działalności gospodarczej;
  - 1.2. rozróżniać dokumenty związane z zatrudnieniem oraz podejmowaniem i wykonywaniem działalności gospodarczej;
  - 1.3. identyfikować i analizować informacje dotyczące wymagań i uprawnień pracownika, pracodawcy, bezrobotnego i klienta.
- 2. Przetwarzać dane liczbowe i operacyjne, a w szczególności:**
  - 2.1. analizować informacje związane z podnoszeniem kwalifikacji, poszukiwaniem pracy i zatrudnieniem oraz podejmowaniem i wykonywaniem działalności gospodarczej;
  - 2.2. sporządzać dokumenty związane z poszukiwaniem pracy i zatrudnieniem oraz podejmowaniem i wykonywaniem działalności gospodarczej;
  - 2.3. rozróżniać skutki wynikające z nawiązania i rozwiązania stosunku pracy.

Etap praktyczny egzaminu obejmuje wykonanie określonego zadania egzaminacyjnego wynikającego z zadania o treści ogólnej:

Opracowanie projektu realizacji prac związanych z wytwarzaniem zespołów i podzespołów mechanicznych w określonych warunkach organizacyjnych i technicznych na podstawie dokumentacji.

### **Absolwent powinien umieć:**

1. Analizować dokumentację techniczną zespołów i podzespołów mechanicznych oraz warunki organizacyjne i techniczne związane z ich wytwarzaniem.
2. Dobierać materiały konstrukcyjne na podstawie dokumentacji technicznej.
3. Dobierać rozwiązania konstrukcyjne, technologie, metody i techniki wytwarzania zespołów i podzespołów mechanicznych na podstawie dokumentacji technicznej, z uwzględnieniem wielkości produkcji, dokładności wykonania, zastosowania i funkcjonalności wyrobu.
4. Dobierać narzędzia, maszyny i urządzenia w odniesieniu do określonej technologii, metod i technik wytwarzania zespołów i podzespołów mechanicznych na podstawie dokumentacji technicznej.
5. Dobierać metody, techniki i urządzenia do kontroli wielkości parametrów właściwych dla zespołów i podzespołów mechanicznych na podstawie dokumentacji technicznej.

6. Opracowywać projekty realizacji prac, w formie schematu blokowego, procesów wytwarzania zespołów i podzespołów mechanicznych.
7. Opracowywać projekty przebiegu montażu, w formie schematu blokowego, zespołów i podzespołów mechanicznych na podstawie dokumentacji technicznej.
8. Opracowywać harmonogramy prac realizowanych w procesie wytwarzania i montażu zespołów i podzespołów mechanicznych, z uwzględnieniem warunków technicznych i organizacyjnych wykonawstwa.
9. Oceniać efekty prac związanych z wytwarzaniem i montażem zespołów i podzespołów mechanicznych w odniesieniu do dokumentacji technicznej.

**Niezbędne wyposażenie stanowiska do wykonania zadania egzaminacyjnego:**

Stanowisko komputerowe: komputer podłączony do sieci lokalnej, drukarka sieciowa format wydruku A3, ploter. Oprogramowanie: pakiet biurowy (edytor tekstu, arkusz kalkulacyjny, program do prezentacji), pakiet do komputerowego wspomaganie projektowania CAD/CAM technologii mechanicznych. Deska kreślarska. Papier szkicowy. Przyrządy kreślarskie. Normy stosowane w procesach projektowania, wytwarzania i montażu zespołów i podzespołów mechanicznych. Poradniki: mechanika, mechanika warsztatowca. Katalogi zespołów i podzespołów mechanicznych. Dokumentacje: konstrukcyjne, technologiczne zespołów i podzespołów mechanicznych, w wersji elektronicznej i w formie wydruku. Apteczka.



## 4.2. Przykład karty odpowiedzi do etapu pisemnego

Symbol cyfrowy zawodu  [  ]

Wersja arkusza X Y Z U M

**PESEL**

0	0	0	0	0	0	0	0	0	0	0
1	1	1	1	1	1	1	1	1	1	1
2	2	2	2	2	2	2	2	2	2	2
3	3	3	3	3	3	3	3	3	3	3
4	4	4	4	4	4	4	4	4	4	4
5	5	5	5	5	5	5	5	5	5	5
6	6	6	6	6	6	6	6	6	6	6
7	7	7	7	7	7	7	7	7	7	7
8	8	8	8	8	8	8	8	8	8	8
9	9	9	9	9	9	9	9	9	9	9

Data urodzenia zdającego

<input type="text"/>	<input type="text"/>	<input type="text"/>	<input type="text"/>	<input type="text"/>	<input type="text"/>
----------------------	----------------------	----------------------	----------------------	----------------------	----------------------

dzień      miesiąc      rok

Nr zad.	Odpowiedzi cz I			
1	A	B	C	D
2	A	B	C	D
3	A	B	C	D
4	A	B	C	D
5	A	B	C	D
6	A	B	C	D
7	A	B	C	D
8	A	B	C	D
9	A	B	C	D
10	A	B	C	D
11	A	B	C	D
12	A	B	C	D
13	A	B	C	D
14	A	B	C	D
15	A	B	C	D
16	A	B	C	D
17	A	B	C	D
18	A	B	C	D
19	A	B	C	D
20	A	B	C	D
21	A	B	C	D
22	A	B	C	D
23	A	B	C	D
24	A	B	C	D
25	A	B	C	D

Nr zad.	Odpowiedzi cz I			
26	A	B	C	D
27	A	B	C	D
28	A	B	C	D
29	A	B	C	D
30	A	B	C	D
31	A	B	C	D
32	A	B	C	D
33	A	B	C	D
34	A	B	C	D
35	A	B	C	D
36	A	B	C	D
37	A	B	C	D
38	A	B	C	D
39	A	B	C	D
40	A	B	C	D
41	A	B	C	D
42	A	B	C	D
43	A	B	C	D
44	A	B	C	D
45	A	B	C	D
46	A	B	C	D
47	A	B	C	D
48	A	B	C	D
49	A	B	C	D
50	A	B	C	D

Nr zad.	Odpowiedzi cz II			
51	A	B	C	D
52	A	B	C	D
53	A	B	C	D
54	A	B	C	D
55	A	B	C	D
56	A	B	C	D
57	A	B	C	D
58	A	B	C	D
59	A	B	C	D
60	A	B	C	D
61	A	B	C	D
62	A	B	C	D
63	A	B	C	D
64	A	B	C	D
65	A	B	C	D
66	A	B	C	D
67	A	B	C	D
68	A	B	C	D
69	A	B	C	D
70	A	B	C	D

Miejsce na naklejkę z kodem ośrodka

Z-052

### 4.3. Lista zawodów, dla których opublikowano informatory w 2005 r.

1. Asystent osoby niepełnosprawnej
2. Asystentka stomatologiczna
3. Fototechnik
4. Kelner
5. Korektor i stroiciel instrumentów muzycznych
6. Kucharz
7. Opiekunka dziecięca
8. Opiekunka środowiskowa
9. Renowator zabytków architektury
10. Technik administracji
11. Technik agrobiznesu
12. Technik analityk
13. Technik architektury krajobrazu
14. Technik archiwista
15. Technik awionik
16. Technik bezpieczeństwa i higieny pracy
17. Technik budownictwa
18. Technik budownictwa okrętowego
19. Technik budownictwa wodnego
20. Technik drogownictwa
21. Technik dróg i mostów kolejowych
22. Technik ekonomista
23. Technik elektroniki
24. Technik elektroniki medycznej
25. Technik elektryk
26. Technik geodeta
27. Technik geolog
28. Technik górnictwa podziemnego
29. Technik handlowiec
30. Technik hodowca koni
31. Technik hotelarstwa
32. Technik hydrolog
33. Technik informacji naukowej
34. Technik informatyk
35. Technik instrumentów muzycznych
36. Technik inżynierii środowiska i melioracji
37. Technik księgarstwa
38. Technik leśnik
39. Technik masażysta
40. Technik mechanik
41. Technik mechanik okrętowy
42. Technik mechanizacji rolnictwa
43. Technik mechatronik
44. Technik nawigator morski
45. Technik obsługi turystycznej
46. Technik ochrony środowiska
47. Technik ogrodnik
48. Technik organizacji reklamy
49. Technik organizacji usług gastronomicznych
50. Technik ortopeda
51. Technik poligraf
52. Technik prac biurowych
53. Technik pszczelarz
54. Technik rachunkowości
55. Technik rolnik
56. Technik rybactwa śródlądowego
57. Technik spedytor
58. Technik technologii ceramicznej
59. Technik technologii chemicznej
60. Technik technologii drewna
61. Technik technologii odzieży
62. Technik technologii wyrobów skórzanych
63. Technik technologii żywności
64. Technik telekomunikacji
65. Technik transportu kolejowego
66. Technik urządzeń audiowizualnych
67. Technik urządzeń sanitarnych
68. Technik usług fryzjerskich
69. Technik usług kosmetycznych
70. Technik usług pocztowych i telekomunikacyjnych
71. Technik weterynarii
72. Technik włókienniczych wyrobów dekoracyjnych
73. Technik włókiennik
74. Technik żeglugi śródlądowej
75. Technik żywienia i gospodarstwa domowego

Dla uczniów kształcących się w wymienionych zawodach informatory o egzaminach potwierdzających kwalifikacje zawodowe są dostępne w szkołach. Centralna Komisja Egzaminacyjna oraz okręgowe komisje egzaminacyjne zamieściły na swoich stronach internetowych pełne teksty wydawanych informatorów.





ISBN 83-7400-123-2